

**HASTANE YATAKLARI**  
HOSPITAL BEDS





# ELEKTRO-MEKANİK YOĞUN BAKIM KARYOLASI {4 MOTORLU}

ELECTROMECHANIC ICU  
HOSPITAL BED  
(4 MOTORS)



## OPSİYONEL ÖZELLİKLER

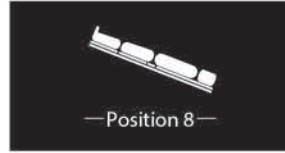
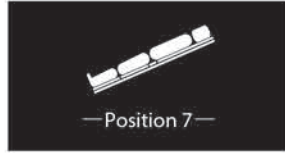
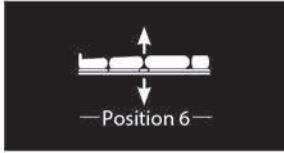
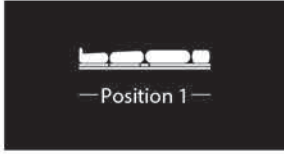
- Renklendirilebilir başlık ve korkuluk etiketleri •
- Delikli sac yatma yüzeyi •
- Tutunma kolu •
- X-Ray Kaset taşıyıcı •
- Kilitlenebilir başlıklar •
- Ayakucu uzatma •
- Ağırlık tartı sistemi •
- El kumandası •
- Dosyalık •

## OPTIONAL FEATURES

- Sticker options in different colors for head/foot boards and side rails •
- Metal lying surface with wholes •
- Lifting Pole •
- X-Ray cassette holder •
- Lockable Headboard and Footboard •
- Foot extension •
- Weighing system •
- Remote Control •
- File holder •



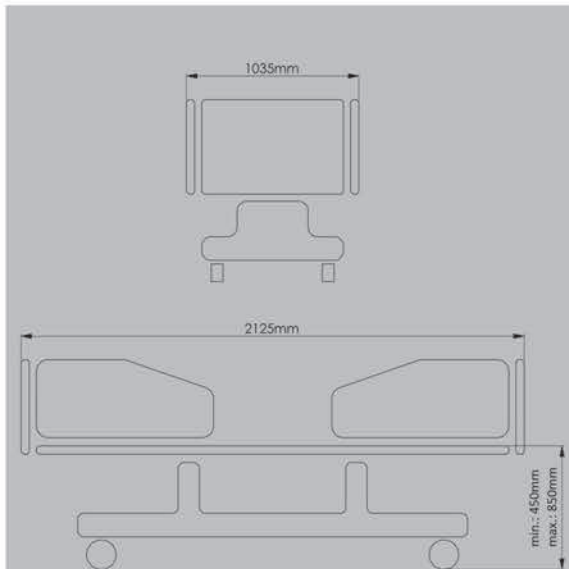
# ÜRÜN ÖZELLİKLERİ PRODUCT FEATURES



En (Tampon) Width (Over all)	Boy (Tampon) Length (Over all)	Yükselik Min. Height Min.	Yükselik Max. Height Max.	Yatma Yüzeyi Lying Surface	Sırt Açısı Backrest Angle	Ayak Açısı Legrest Angle	Trendelenburg Trendelenburg	Ters Trendelenburg Reverse Trendelenburg	Güvenli Çalışma Kap. Safety Working Capacity
103,5 cm	212,5 cm	45 cm	85 cm	190x85 cm	70°	30°	15°	15°	230 kg

## TEKNİK ÖZELLİKLER

- Elektronik olarak sırt, ayak, yükseklik, trendelenburg, ters trendelenburg, fowler ve kardiyak hareketlerini yapabilmektedir.
- Hemşire kontrol paneli
- Korkuluk kumanda paneli
- Mekanik Sırt CPR
- Elektronik CPR
- Diz hareketlerini kademeli mekanizma ile ayarlayabilme
- Dört parçadan oluşan HPL kompakt malzemeden imal yatma yüzeyi
- Polipropilen malzemeden imal yan korkuluklar ve sökülüp takılabilen başucu ayakucu panelleri
- 360° dönebilen merkezi kilitli tekerler (125mm)
- Plastik koruyucu çarpma tamponu
- İdrar torbası askılığı
- Aksesuar yuvaları
- Yüksekliği ayarlanabilir serum askısı
- Karyola ile uyumlu 11cm kalınlığında şilte
- X-ray geçirgen yatma yüzeyi
- Nano seramik kaplı, elektrostatik toz boyalı metal aksam
- Batarya
- Sırt Kayması
- Minimum IPX4 koruma
- Korkuluklarda aç göstergeleri
- İki parçalı ABS plastik kaplı alt şase



## TECHNICAL FEATURES

- Electrical adjustment of backrest, legrest, height-up & down, Trendelenburg, Reverse Trendelenburg, Cardiac and Fowler positions
- Nurse Control Panel
- Side Rail Control Panels (Inside & Outside)
- Mechanic backrest CPR
- Electronic CPR
- Rastomat Mechanism ( gradual height adjustment of calf section)
- 4- piece, HPL lying surface
- Removable headboard & footboard, foldable side rails made of polypropylene
- 360° turning swivel casters equipped with central and directional lock (125mm)
- Plastic bumpers in corners
- Drainage bag holder hooks
- Holes for accessories in corners
- Height Adjustable IV Pole
- 11 cm thick mattress compatible with bed lying surface
- X-ray transparent lying surface
- Nano ceramic, electrostatic epoxy polyester powder metal parts
- Back up battery for non-stop operation in case of power failure
- Backrest regression
- Minimum IPX4 protection
- Angle indicators on the side rails
- Two-piece, ABS plastic bottom part cover
- 2 column and 2 linear motors



# ELEKTRO-MEKANİK HASTA KARYOLASI {4 MOTORLU}

ELECTROMECHANIC  
HOSPITAL BED  
(4 MOTORS)



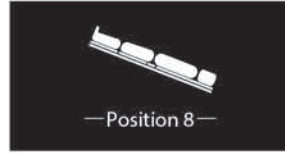
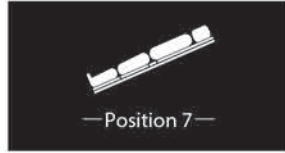
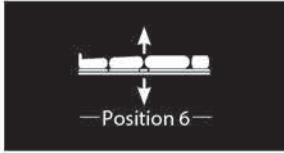
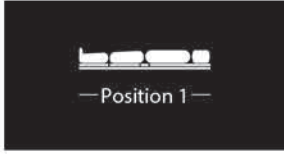
## OPSİYONEL ÖZELLİKLER

- Renklendirilebilir başlık ve korkuluk etiketleri •
- Delikli sac yatma yüzeyi •
- Tutunma kolu •
- X-Ray Kaset taşıyıcı •
- Kilitlenebilir başlıklar •
- Ayakucu uzatma •
- Ağırlık tartı sistemi •
- El kumandası •
- Hemşire kontrol paneli •
- Dosyalık •

## OPTIONAL FEATURES

- Sticker options in different colors for head/foot boards and side rails •
- Metal lying surface with wholes •
- Lifting Pole •
- X-Ray cassette holder •
- Lockable Headboard and Footboard •
- Foot extension •
- Weighing system •
- Remote Control •
- Nurse Control Panel •
- File Holder •

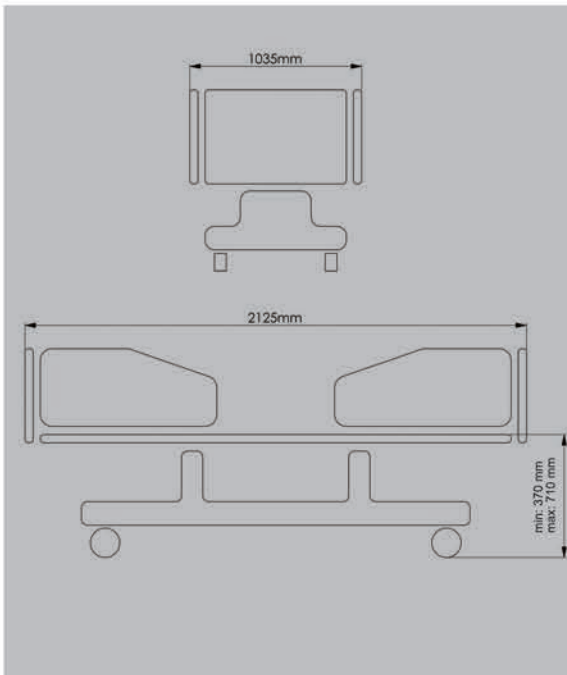
# ÜRÜN ÖZELLİKLERİ PRODUCT FEATURES



	En (Tampon) Width (Over all)	Boy (Tampon) Length (Over all)	Yükseklik Min. Height Min.	Yükseklik Max. Height Max.	Yatma Yüzeyi Lying Surface	Sırt Açısı Backrest Angle	Ayak Açısı Legrest Angle	Trendelenburg Trendelenburg	Ters Trendelenburg Reverse Trendelenburg	Güvenli Çalışma Kap. Safety Working Capacity
	103,5 cm	212,5 cm	37 cm	71 cm	190x85 cm	70°	30°	15°	15°	230 kg

## TEKNİK ÖZELLİKLER

- Elektronik olarak sırt, ayak, yükseklik, trendelenburg, ters trendelenburg, fowler ve kardiyak hareketlerini yapabilmektedir.
- Hemşire kontrol paneli
- Korkuluk kumanda paneli
- Mekanik Sırt CPR
- Elektronik CPR
- Diz hareketlerini kademeli mekanizma ile ayarlayabilme
- Dört parçadan oluşan HPL kompakt malzemeden imal yatma yüzeyi
- Polipropilen malzemeden imal yan korkuluklar ve sökülüp takılabilen başucu ayakucu panelleri
- 360° dönebilen merkezi kilitli tekerler (125mm)
- Plastik koruyucu çarpma tamponu
- İdrar torbası askılığı
- Aksesuar yuvaları
- Yüksekliği ayarlanabilir serum askısı
- Karyola ile uyumlu 11cm kalınlığında şilte
- X-ray geçirgen yatma yüzeyi
- Nano seramik kaplı, elektrostatik toz boyalı metal aksam
- Batarya
- Sırt Kayması
- Minimum IPX4 koruma
- Korkuluklarda açış göstergeleri



## TECHNICAL FEATURES

- Electrical adjustment of backrest, legrest, height-up & down, Trendelenburg, Reverse Trendelenburg, Cardiac and Fowler positions
- Nurse Control Panel
- Side Rail Control Panels
- Mechanic backrest CPR
- Electronic CPR
- Rastomat Mechanism (gradual height adjustment of calf section)
- 4-piece, HPL lying surface
- Removable headboard & footboard, foldable side rails made of polypropylene
- 360° turning swivel casters equipped with central and directional lock (125mm)
- Plastic bumpers in corners
- Drainage bag holder hooks
- Holes for accessories in all corners
- Height Adjustable IV Pole
- 11 cm thick mattress compatible with bed lying surface
- X-ray transparent lying surface
- Nano ceramic, electrostatic epoxy polyester powder metal parts
- Back up battery for non-stop operation in case of power failure
- Backrest regression
- Minimum IPX4 protection
- Angle indicators on the side rails
- 4 linear motors

# ELEKTRO-MEKANİK HASTA KARYOLASI {3 MOTORLU}

ELECTROMECHANIC  
HOSPITAL BED  
(3 MOTORS)



## OPSİYONEL ÖZELLİKLER

- Renklendirilebilir başlık ve korkuluk etiketleri •
- Delikli sac yatma yüzeyi •
- Tutunma kolu •
- X-Ray Kaset taşıyıcı •
- Kilitlenebilir başlıklar •
- Ayakucu uzatma •
- El kumandası •
- Dosyalık •
- Batarya •

## OPTIONAL FEATURES

- Sticker options in different colors for head/foot boards and side rails •
- Metal lying surface with wholes •
- Lifting Pole •
- X-Ray cassette holder •
- Lockable Headboard and Footboard •
- Foot extension •
- Remote Control •
- File Holder •
- Battery •



# ÜRÜN ÖZELLİKLERİ PRODUCT FEATURES



— Position 1 —



— Position 2 —



— Position 3 —



— Position 4 —



— Position 5 —



— Position 6 —



— Position 7 —

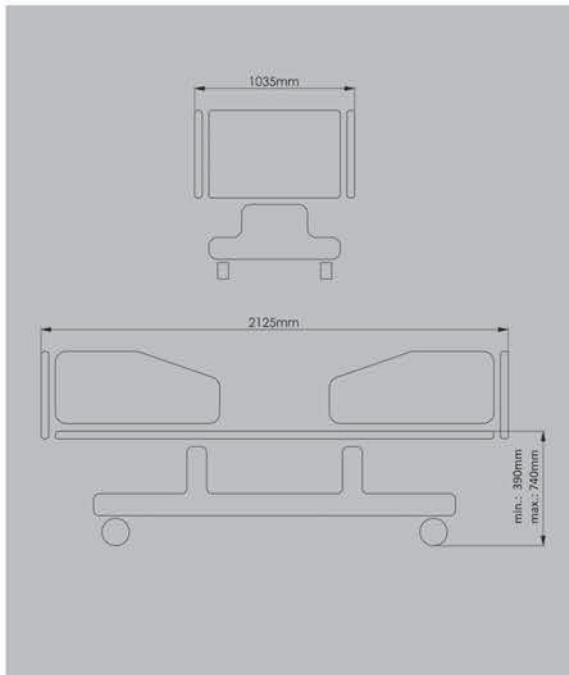


— Position 8 —

	En (Tampon) Width (Over all)	Boy (Tampon) Length (Over all)	Yükseklik Min. Height Min.	Yükseklik Max. Height Max.	Yatma Yüzeyi Lying Surface	Sırt Açısı Backrest Angle	Ayak Açısı Legrest Angle	Trendelenburg Açısı Trendelenburg Angle	Güvenli Çalışma Kap. Safety Working Capacity
	103,5 cm	212,5 cm	39 cm	74 cm	190x85 cm	70°	30°	15°	230 kg

## TEKNİK ÖZELLİKLER

- Elektronik olarak sırt, ayak, yükseklik ve fowler hareketlerini yapabilmektedir.
- Manuel olarak amortisör yardımıyla trendelenburg hareketini yapabilmektedir.
- Korkuluk kumanda paneli
- Mekanik Sırt CPR
- Elektronik CPR
- Diz hareketlerini kademeli mekanizma ile ayarlayabilme
- Dört parçadan oluşan HPL kompakt malzemeden imal yatma yüzeyi
- Polipropilen malzemeden imal yan korkuluklar ve sökülüp takılabilen başucu ayakucu panelleri
- 360° dönebilen çapraz kilitli tekerler (125mm)
- Plastik koruyucu çarpma tamponu
- İdrar torbası askılığı
- Aksesuar yuvaları
- Yüksekliği ayarlanabilir serum askısı
- Karyola ile uyumlu 11cm kalınlığında şilte
- X-ray geçirgen yatma yüzeyi
- Nano seramik kaplı, elektrostatik toz boyalı metal aksam
- Sırt Kayması
- Minimum IPX4 koruma
- Korkuluklarda açığı göstergeleri



## TECHNICAL FEATURES

- Electrical adjustment of backrest, legrest, height-up & down, and Fowler positions
- Manuel adjustment of trendelenburg position by gas spring
- Side Rail Control Panel
- Mechanic backrest CPR
- Electronic CPR
- Rastomat Mechanism ( gradual height adjustment of calf section)
- 4- piece, HPL lying surface
- Removable headboard & footboard, foldable side rails made of polypropylene
- 360° turning casters with cross lock (125mm)
- Plastic bumpers in corners
- Drainage bag holder hooks
- Holes for accessories in corners
- Height Adjustable IV Pole
- 11 cm thick mattress compatible with bed lying surface
- X-ray transparent lying surface
- Nano ceramic, electrostatic epoxy polyester powder metal parts
- Backrest regression
- Minimum IPX4 protection
- Angle indicators on the side rails
- 3 linear motors

# ELEKTRO-MEKANİK YOĞUN BAKIM KARYOLASI {4 MOTORLU}

ELECTROMECHANIC ICU  
BED  
(4 MOTORS)



## OPSİYONEL ÖZELLİKLER

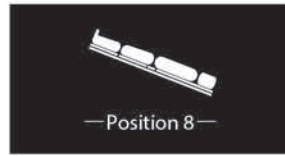
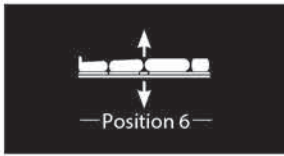
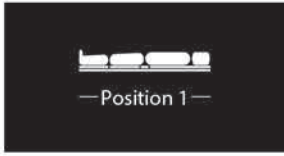
- Renklendirilebilir başlık ve korkuluk etiketleri •
- Delikli sac yatma yüzeyi •
- Tutunma kolu •
- X-Ray Kaset taşıyıcı •
- Kilitlenebilir başlıklar •
- Ayakucu uzatma •
- Ağırlık tartı sistemi •
- El kumandası •
- Dosyalık •

## OPTIONAL FEATURES

- Sticker options in different colors for head/foot boards and side rails •
- Metal lying surface with wholes •
- Lifting Pole •
- X-Ray cassette holder •
- Lockable Headboard and Footboard •
- Foot extension •
- Weighing system •
- Remote Control •
- File holder •

# ÜRÜN ÖZELLİKLERİ

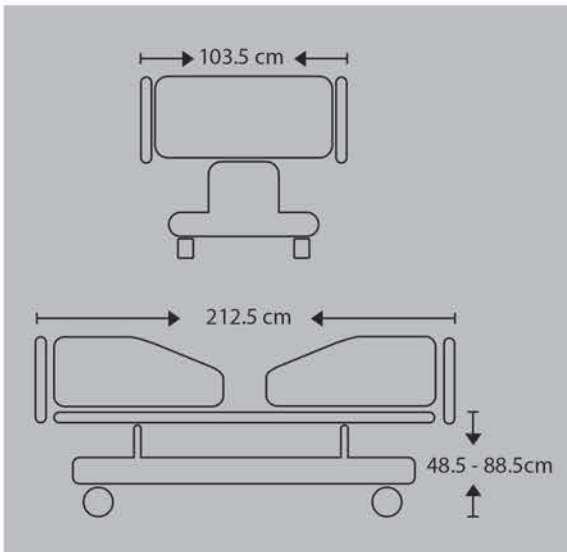
## PRODUCT FEATURES



	En (Tampon) Width (Over all)	Boy (Tampon) Length (Over all)	Yükseklik Min. Height Min.	Yükseklik Max. Height Max.	Yatma Yüzeyi Lying Surface	Sırt Açısı Backrest Angle	Ayak Açısı Legrest Angle	Trendelenburg Trendelenburg	Ters Trendelenburg Reverse Trendelenburg	Güvenli Çalışma Kap. Safety Working Capacity
	103,5 cm	212,5 cm	48,5 cm	88,5 cm	190x85 cm	70°	30°	15°	15°	230 kg

### TEKNİK ÖZELLİKLER

- Elektronik olarak sırt, ayak, yükseklik, trendelenburg, ters trendelenburg, fowler ve kardiyak hareketlerini yapabilmektedir
- Hemşire kontrol paneli
- Korkuluk kumanda paneli
- Mekanik Sırt CPR
- Elektronik CPR
- Diz hareketlerini kademeli mekanizma ile ayarlayabilme
- Dört parçadan oluşan HPL kompakt malzemeden imal yatma yüzeyi
- Polipropilen malzemeden imal yan korkuluklar ve sökülüp takılabilen başucu ayakucu panelleri
- 360° dönebilen merkezi kilitli tekerler (125mm)
- Plastik koruyucu çarpma tamponu
- İdrar torbası askılığı
- Aksesuar yuvaları
- Yükseklği ayarlanabilir serum askısı
- Karyola ile uyumlu 11cm kalınlığında şilte
- X-ray geçirgen yatma yüzeyi
- Nano seramik kaplı, elektrostatik toz boyalı metal aksam
- Batarya
- Sırt Kayması
- Minimum IPX4 koruma
- Korkuluklarda aç göstergeleri
- ABS plastik kaplı alt şase



### TECHNICAL FEATURES

- Electrical adjustment of backrest, legrest, height-up & down, Trendelenburg, Reverse Trendelenburg, Cardiac and Fowler positions
- Nurse Control Panel
- Side Rail Control Panels
- Mechanic backrest CPR
- Electronic CPR
- Rastomat Mechanism ( gradual height adjustment of calf section)
- 4- piece, HPL lying surface
- Removable headboard & footboard, foldable side rails made of polypropylene
- 360° turning swivel casters equipped with central and directional lock (125mm)
- Plastic bumpers in corners
- Height adjustable drainage back holder hooks
- Holes for accessories in corners
- Height Adjustable IV Pole
- Compatible with bed lying surface (11 cm)
- X-ray transparent lying surface
- Nano ceramic, electrostatic epoxy polyester powder metal parts
- Back up battery for non-stop operation in case of power failure
- Backrest regression
- Minimum IPX4 protection
- Angle indicators on the side rails
- ABS plastic bottom part cover
- Drainage bag holder hooks
- 2 column and 2 linear motors



# ELEKTRO-MEKANİK HASTA KARYOLASI {4 MOTORLU}

ELECTROMECHANIC  
HOSPITAL BED  
(4 MOTORS)

## OPSİYONEL ÖZELLİKLER

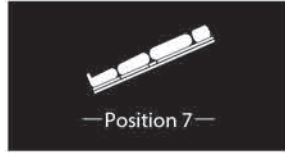
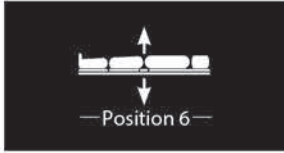
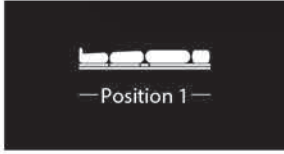
- Renklendirilebilir başlık ve korkuluk etiketleri
- Delikli sac yatma yüzeyi
- Tutunma kolu
- X-Ray Kaset taşıyıcı
- Kilitlenebilir başlıklar
- Ayakucu uzatma
- Ağırlık tartı sistemi
- El kumandası
- Hemşire kontrol paneli
- Dosyalık

## OPTIONAL FEATURES

- Sticker options in different colors for head/foot boards and side rails
- Metal lying surface with holes
- Lifting Pole
- X-Ray cassette holder
- Lockable Headboard and Footboard
- Foot extension
- Weighing system
- Remote Control
- Nurse Control Panel
- File Holder



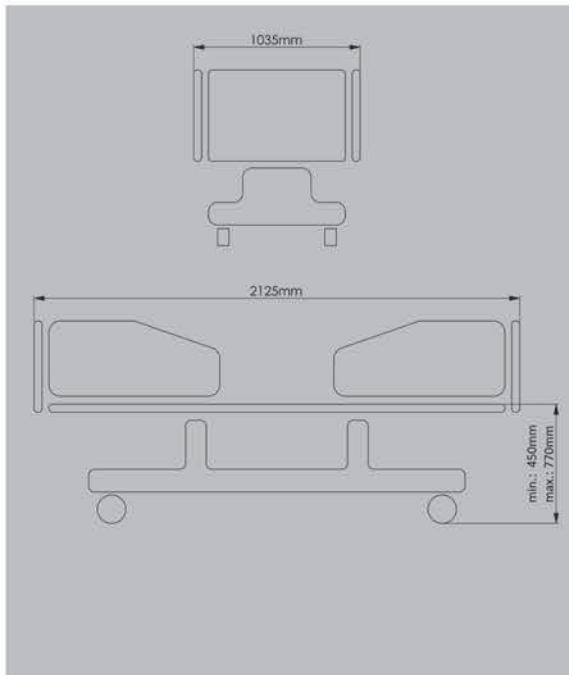
# ÜRÜN ÖZELLİKLERİ PRODUCT FEATURES



En (Tampon) Width (Over all)	Boy (Tampon) Length (Over all)	Yükselik Min. Height Min.	Yükselik Max. Height Max.	Yatma Yüzeyi Lying Surface	Sırt Açısı Backrest Angle	Ayak Açısı Legrest Angle	Trendelenburg Trendelenburg	Ters Trendelenburg Reverse Trendelenburg	Güvenli Çalışma Kap. Safety Working Capacity
103,5 cm	212,5 cm	45 cm	77 cm	190x85 cm	70°	30°	12°	12°	230 kg

## TEKNİK ÖZELLİKLER

- Elektronik olarak sırt, ayak, yükseklik, trendelenburg, ters trendelenburg, fowler ve kardiyak hareketlerini yapabilmektedir.
- Korkuluk kumanda paneli
- Mekanik Sırt CPR
- Elektronik CPR
- Diz hareketlerini kademeli mekanizma ile ayarlayabilme
- Dört parçadan oluşan HPL kompakt malzemeden imal yatma yüzeyi
- Polipropilen malzemeden imal yan korkuluklar ve sökülüp takılabilen başucu ayakucu panelleri
- 360° dönebilen merkezi kilitli tekerler (150mm)
- Plastik koruyucu çarpma tamponu
- İdrar torbası askılığı
- Aksesuar yuvaları
- Yüksekliği ayarlanabilir serum askısı
- Karyola ile uyumlu 11cm kalınlığında şilte
- X-ray geçirgen yatma yüzeyi
- Nano seramik kaplı, elektrostatik toz boyalı metal aksam
- Batarya
- Sırt Kayması
- Minimum IPX4 koruma
- Korkuluklarda aç göstergeleri



## TECHNICAL FEATURES

- Electrical adjustment of backrest, legrest, height-up & down, Trendelenburg, Reverse Trendelenburg, Cardiac and Fowler positions
- Side Rail Control Panels
- Mechanic backrest CPR
- Electronic CPR
- Rastomat Mechanism ( gradual height adjustment of calf section)
- 4- piece, HPL lying surface
- Removable headboard & footboard, foldable side rails made of polypropylene
- 360° turning swivel casters equipped with central and directional lock (150mm)
- Plastic bumpers in corners
- Drainage bag holder hooks
- Holes for accessories in corners
- Height Adjustable IV Pole
- 11 cm thick mattress compatible with bed lying surface
- X-ray transparent lying surface
- Nano ceramic, electrostatic epoxy polyester powder metal parts
- Back up battery for non-stop operation in case of power failure
- Backrest regression
- Minimum IPX4 protection
- Angle indicators on the side rails
- 4 linear motors

# ELEKTRO-MEKANİK HASTA KARYOLASI {3 MOTORLU}

ELECTROMECHANIC  
HOSPITAL BED  
(3 MOTORS)

## OPSİYONEL ÖZELLİKLER

- Renklendirilebilir başlık ve korkuluk etiketleri •
- Delikli sac yatma yüzeyi •
- Tutunma kolu •
- X-Ray Kaset taşıyıcı •
- Kilitlenebilir başlıklar •
- Ayakucu uzatma •
- Ağırlık tartı sistemi •
- El kumandası •
- Batarya •
- Dosyalık •

## OPTIONAL FEATURES

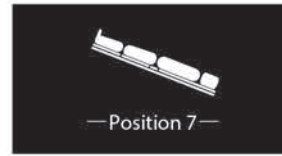
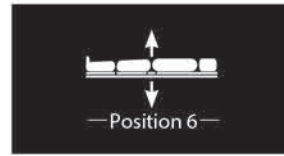
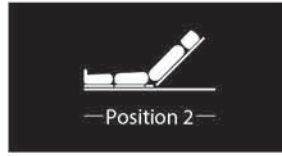
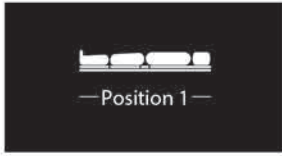
- Sticker options in different colors for head/foot boards and side rails •
- Metal lying surface with wholes •
- Lifting Pole •
- X-Ray cassette holder •
- Lockable Headboard and Footboard •
- Foot extension •
- Weighing system •
- Remote Control •
- Battery •
- File Holder •





# ÜRÜN ÖZELLİKLERİ

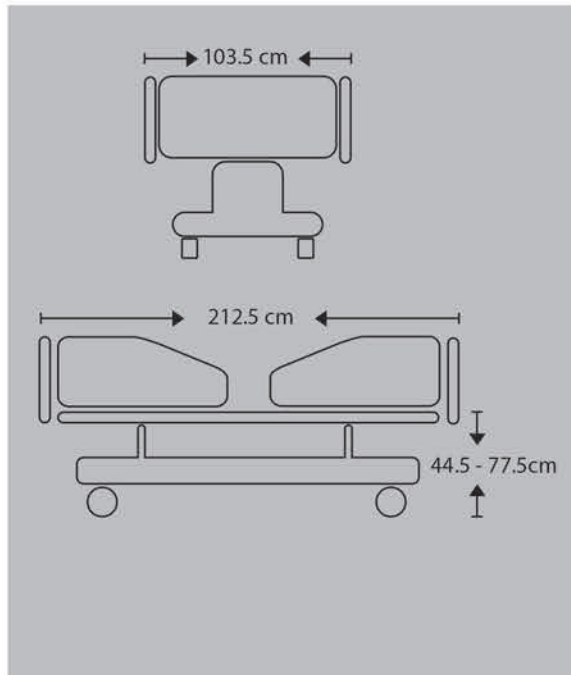
## PRODUCT FEATURES



En (Tampon) Width (Over all)	Boy (Tampon) Length (Over all)	Yükseklik Min. Height Min.	Yükseklik Max. Height Max.	Yatma Yüzeyi Lying Surface	Sırt Açısı Backrest Angle	Ayak Açısı Legrest Angle	Trendelenburg Trendelenburg	Güvenli Çalışma Kap. Safety Working Capacity
103,5 cm	212,5 cm	44,5 cm	77,5 cm	190x85 cm	70°	30°	12°	230 kg

### TEKNİK ÖZELLİKLER

- Elektronik olarak sırt, ayak, yükseklik ve fowler hareketlerini yapabilmektedir.
- Manuel olarak amortisör yardımıyla trendelenburg hareketini yapabilmektedir.
- Korkuluk kumanda paneli
- Mekanik Sırt CPR
- Elektronik CPR
- Diz hareketlerini kademeli mekanizma ile ayarlayabilme
- Dört parçadan oluşan HPL kompakt malzemeden imal yatma yüzeyi
- Polipropilen malzemeden imal yan korkuluklar ve sökülüp takılabilen başucu ayakucu panelleri
- 360° dönebilen çapraz kilitleli tekerler (125mm)
- Plastik koruyucu çarpma tamponu
- İdrar torbası askılığı
- Aksesuar yuvaları
- Yüksekliği ayarlanabilir serum askısı
- Karyola ile uyumlu 11cm kalınlığında şilte
- X-ray geçirgen yatma yüzeyi
- Nano seramik kaplı, elektrostatik toz boyalı metal aksamlar
- Sırt Kayması
- Minimum IPX4 koruma
- Korkuluklarda açığı göstergeleri
- ABS plastik kaplı alt şase



### TECHNICAL FEATURES

- Electrical adjustment of backrest, legrest, height-up & down, and Fowler positions
- Manuel adjustment of trendelenburg position by gas spring
- Side Rail Control Panel
- Mechanic backrest CPR
- Electronic CPR
- Rastomat Mechanism (gradual height adjustment of calf section)
- 4- piece, HPL lying surface
- Removable headboard & footboard, foldable side rails made of polypropylene
- 360° turning casters with cross lock (125mm)
- Plastic bumpers in corners
- Drainage bag holder hooks
- Holes for accessories in corners
- Height Adjustable IV Pole
- 11 cm thick mattress compatible with bed lying surface
- X-ray transparent lying surface
- Nano ceramic, electrostatic epoxy polyester powder metal parts
- Backrest regression
- Minimum IPX4 protection
- Angle indicators on the side rails
- Two-piece ABS plastic bottom part cover
- 3 linear motors

# ELEKTRO-MEKANİK HASTA KARYOLASI {3 MOTORLU}

ELECTROMECHANIC  
HOSPITAL BED  
(3 MOTORS)

## OPSİYONEL ÖZELLİKLER

- Renklendirilebilir başlık ve korkuluk etiketleri •
- Delikli sac yatma yüzeyi •
- Tutunma kolu •
- X-Ray Kaset taşıyıcı •
- Kilitlenebilir başlıklar •
- Ayakucu uzatma •
- Kol kumandası •
- Batarya •
- Dosyalık •

## OPTIONAL FEATURES

- Sticker options in different colors for head/foot boards and side rails •
- Metal lying surface with wholes •
- Lifting Pole •
- X-Ray cassette holder •
- Lockable Headboard and Footboard •
- Foot extension •
- Siderail Control •
- Battery •
- File Holder •



# ÜRÜN ÖZELLİKLERİ

## PRODUCT FEATURES



— Position 1 —



— Position 2 —



— Position 3 —



— Position 4 —



— Position 5 —

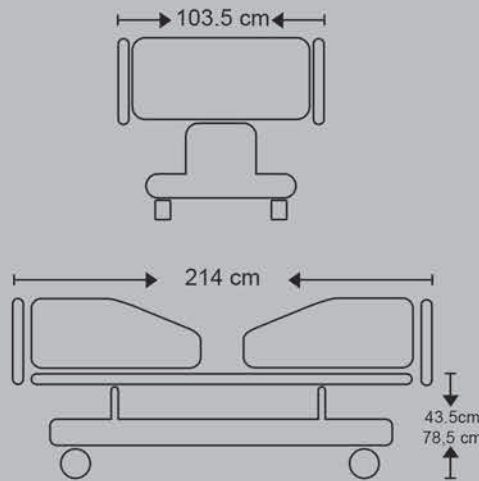


— Position 6 —

	En (Tampon) Width (Over all)	Boy (Tampon) Length (Over all)	Yükseklik Height	Yatma Yüzeyi Lying Surface	Sırt Açısı Backrest Angle	Ayak Açısı Legrest Angle	Güvenli Çalışma Kap. Safety Working Capacity
	103,5 cm	214 cm	43,5 - 78,5 cm	190x85 cm	70°	30°	230 kg

### TEKNİK ÖZELLİKLER

- Elektronik olarak sırt, ayak, yükseklik ve fowler hareketlerini yapabilmektedir.
- El kumanda paneli
- Mekanik Sırt CPR
- Elektronik CPR
- Diz hareketlerini kademeli mekanizma ile ayarlayabilme
- Dört parçadan oluşan HPL kompakt malzemeden imal yatma yüzeyi
- Polipropilen malzemeden imal yan korkuluklar ve sökülüp takılabilen başucu ayakucu panelleri
- 360° dönebilen çapraz kilitli tekerler (125mm)
- Plastik koruyucu çarpma tamponu
- İdrar torbası askılığı
- Aksesuar yuvaları
- Yüksekliği ayarlanabilir serum askısı
- Karyola ile uyumlu 11cm kalınlığında şilte
- X-ray geçirgen yatma yüzeyi
- Nano seramik kaplı, elektrostatik toz boyalı metal aksam
- Sırt Kayması
- Minimum IPX4 koruma
- Korkuluklarda açığı göstergeleri



### TECHNICAL FEATURES

- Electrical adjustment of backrest, legrest, height-up & down, and Fowler positions
- Remote Control
- Mechanic backrest CPR
- Electronic CPR
- Rastomat Mechanism ( gradual height adjustment of calf section)
- 4- piece, HPL lying surface
- Removable headboard & footboard, foldable side rails made of polypropylene
- 360° turning casters with cross lock (125mm)
- Plastic bumpers in corners
- Drainage bag holder hooks
- Holes for accessories in corners
- Height Adjustable IV Pole
- 11 cm thick mattress compatible with bed lying surface
- X-ray transparent lying surface
- Nano ceramic, electrostatic epoxy polyester powder metal parts
- Backrest regression
- Minimum IPX4 protection
- Angle indicators on the side rails
- 3 linear motors



# ELEKTRO-MEKANİK HASTA KARYOLASI {2 MOTORLU}

ELECTROMECHANIC  
HOSPITAL BED  
(2 MOTORS)



## OPSİYONEL ÖZELLİKLER

- Manuel olarak amortisör yardımıyla trendelenburg hareketini yapabilmektedir.
- Renklendirilebilir başlık ve korkuluk etiketleri
- Delikli sac yatma yüzeyi
- Tutunma kolu
- X-Ray Kaset taşıyıcı
- Kilitlenebilir başlıklar
- Korkuluk kumanda paneli
- Dosyalık
- Batarya

## OPTIONAL FEATURES

- Manuel adjustment of trendelenburg position by gas spring
- Sticker options in different colors for head/foot boards and side rails
- Metal lying surface with wholes
- Lifting Pole
- X-Ray cassette holder
- Lockable Headboard and Footboard
- Side Rail Control Panel
- File Holder
- Battery

# ÜRÜN ÖZELLİKLERİ PRODUCT FEATURES



— Position 1 —



— Position 2 —



— Position 3 —



— Position 4 —



— Position 5 —

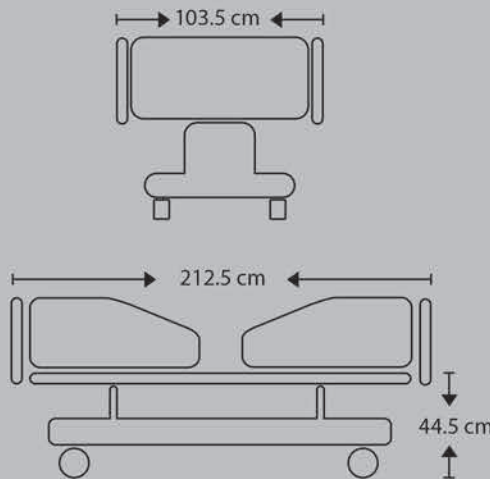


— Position 6 —

	En (Tampon) Width (Over all)	Boy (Tampon) Length (Over all)	Yükseklik Height	Yatma Yüzeyi Lying Surface	Sırt Açısı Backrest Angle	Ayak Açısı Legrest Angle	Güvenli Çalışma Kap. Safety Working Capacity
	103,5 cm	212,5 cm	44,5 cm	190x85 cm	70°	30°	230 kg

## TEKNİK ÖZELLİKLER

- Elektronik olarak sırt, ayak ve fowler hareketlerini yapabilmektedir. • El kumandası • Mekanik Sırt CPR • Diz hareketlerini kademeli mekanizma ile ayarlayabilme • Dört parçadan oluşan HPL kompakt malzemeden imal yatma yüzeyi • Polipropilen malzemeden imal yan korkuluklar ve sökülüp takılabilen başucu ayakucu panelleri • 360° dönebilen çapraz kilitleli tekerler (125mm) • Plastik koruyucu çarpma tamponu • İdrar torbası askılığı • Aksesuar yuvaları • Yüksekliği ayarlanabilir serum askısı • Karyola ile uyumlu 11cm kalınlığında şilte • X-ray geçiren yatma yüzeyi • Nano seramik kaplı, elektrostatik toz boyalı metal aksam • Sırt Kayması • Minimum IPX4 koruma • Korkuluklarda açış göstergeleri •



## TECHNICAL FEATURES

- Electrical adjustment of backrest, legrest and Fowler positions
- Remote Control
- Mechanic backrest CPR
- Rastomat Mechanism (gradual height adjustment of calf section)
- 4- piece, HPL lying surface
- Removable headboard & footboard, foldable side rails made of polypropylene
- 360° turning casters with cross lock (125mm)
- Plastic bumpers in corners
- Drainage bag holder hooks
- Holes for accessories in corners
- Height Adjustable IV Pole
- 11 cm thick mattress compatible with bed lying surface
- X-ray transparent lying surface
- Nano ceramic, electrostatic epoxy polyester powder metal parts
- Backrest regression
- Minimum IPX4 protection
- Angle indicators on the side rails
- 2 linear motors

# TİLTİ YOĞUN BAKIM KARYOLASI {5 MOTORLU}

TILTING  
ICU BED  
{5 MOTORS}



## OPSİYONEL ÖZELLİKLER

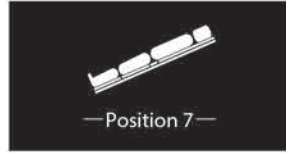
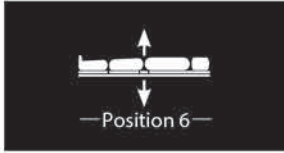
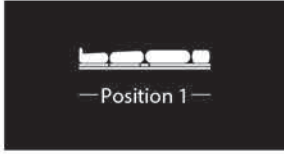
- Renklendirilebilir başlık ve korkuluk etiketleri •
- Delikli sac yatma yüzeyi •
- Tutunma kolu •
- X-Ray Kaset taşıyıcı •
- Kilitlenebilir başlıklar •
- Ayakucu uzatma •
- El kumandası •
- Dosyalık •

## OPTIONAL FEATURES

- Sticker options in different colors for head/foot boards and side rails •
- Metal lying surface with holes •
- Lifting Pole •
- X-Ray cassette holder •
- Lockable Headboard and Footboard •
- Foot extension •
- Remote Control •
- File holder •



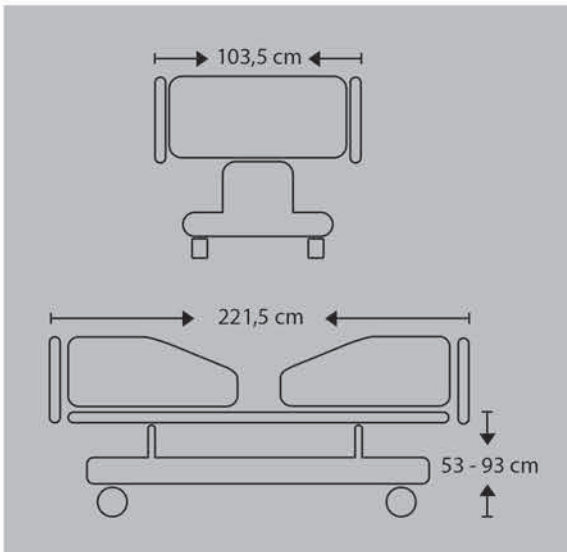
# ÜRÜN ÖZELLİKLERİ PRODUCT FEATURES



	En (Tampon) Width (Over all)	Boy (Tampon) Length (Over all)	Yük. Min. Height Min.	Yük. Max. Height Max.	Yatma Yüzeyi Lying Surface	Sırt Açısı Backrest Angle	Ayak Açısı Legrest Angle	Trendelenburg Trendelenburg	Ters Trendelenburg Reverse Trendelenburg	Lateral Tilt Açısı Lateral Tilt Angle	Ters Lateral Tilt Açısı Reverse Lateral Tilt Angle	Güvenli Çalışma Kap. Safety Working Capacity
	103,5 cm	212,5 cm	53 cm	93 cm	190x85 cm	70°	30°	15°	15°	16°	16°	230 kg

## TEKNİK ÖZELLİKLER

- Elektronik olarak sırt, ayak, yükseklik, trendelenburg, ters trendelenburg, fowler, kardiyak ve lateral tilt hareketlerini yapabilmektedir.
- Hemşire kontrol paneli
- Korkuluk kumanda paneli
- Mekanik Sırt CPR
- Elektronik CPR
- Diz hareketlerini kademeli mekanizma ile ayarlayabilme
- Dört parçadan oluşan HPL kompakt malzemeden imal yatma yüzeyi
- Poliproblen malzemeden imal yan korkuluklar ve sökülüp takılabilen başucu ayakucu panelleri
- 360° dönebilen merkezi kilitli tekerler (125mm)
- Plastik koruyucu çarpma tamponu
- İdrar torbası askılığı
- Aksesuar yuvaları
- Yüksekliği ayarlanabilir serum askısı
- Karyola ile uyumlu 11cm kalınlığında şilte
- X-ray geçirgen yatma yüzeyi
- Nano seramik kaplı, elektrostatik toz boyalı metal aksam
- Batarya
- Sırt Kayması
- Minimum IPX4 koruma
- Korkuluklarda aç göstergeleri
- İki parçalı ABS plastik kaplı alt şase



## TECHNICAL FEATURES

- Electrical adjustment of backrest, legrest, height-up & down, Trendelenburg, Reverse Trendelenburg, Cardiac, lateral tilt and Fowler positions
- Nurse Control Panel
- Side Rail Control Panels,
- Mechanic backrest CPR
- Electronic CPR
- Rastomat Mechanism ( gradual height adjustment of calf section)
- 4- piece, HPL lying surface
- Removable headboard & footboard, foldable side rails made of polypropylene
- 360° turning swivel casters equipped with central and directional lock (125mm)
- Plastic bumpers in corners
- Drainage bag holder hooks
- Holes for accessories in corners
- Height Adjustable IV Pole
- 11 cm thick mattress compatible with bed lying surface
- X-Ray transparent lying surface
- Nano ceramic, electrostatic epoxy polyester powder metal parts
- Back up battery for non-stop operation in case of power failure
- Backrest regression
- Minimum IPX4 protection
- Angle indicators on the side rails
- Two-piece ABS plastic bottom part covers
- 2 column and 3 linear motors

# PEDİATRİK HASTA KARYOLASI (4MOTORLU)

PB-04 ELECTROMECHANIC  
PEDIATRIC ICU BED  
(4 MOTORS)



## OPSİYONEL ÖZELLİKLER

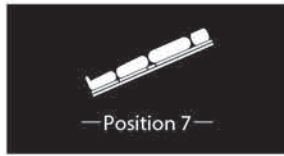
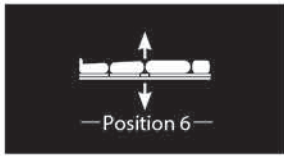
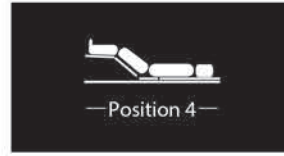
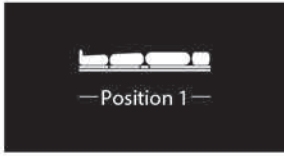
- Renklendirilebilir başlık ve korkuluk etiketleri •
- Delikli sac yatma yüzeyi •
- Kilitlenebilir başlıklar •
- Ayakucu uzatma •
- El kumandası •
- Dosyalık •

## OPTIONAL FEATURES

- Sticker options in different colors for head/foot boards and side rails •
- Metal lying surface with wholes •
- Welded steel mesh lying surface •
- Lockable Headboard and Footboard •
- Foot extension part •
- File Holder •
- Remote Control •



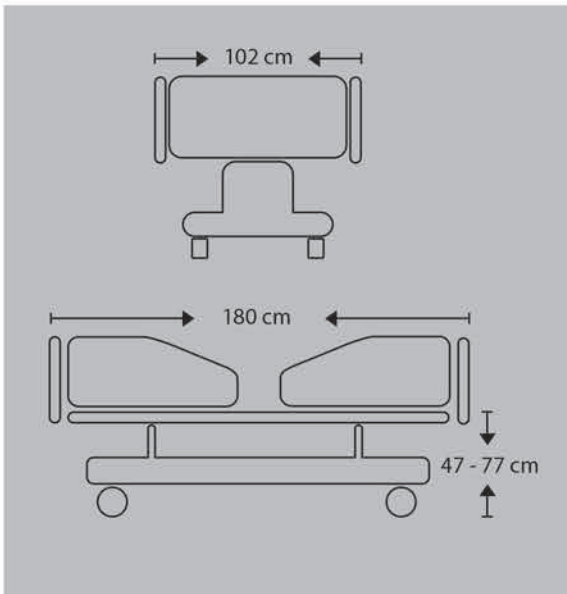
# ÜRÜN ÖZELLİKLERİ PRODUCT FEATURES



	En (Tampon) Width (Over all)	Boy (Tampon) Length (Over all)	Yük. Min. Height Min.	Yük. Max. Height Max.	Yatma Yüzeyi Lying Surface	Sırt Açısı Backrest Angle	Ayak Açısı Legrest Angle	Trendelenburg Trendelenburg	Ters Trendelenburg Reverse Trendelenburg	Güvenli Çalışma Kap. Safety Working Capacity
	102 cm	180 cm	47 cm	77 cm	160x78 cm	70°	30°	12°	12°	150 kg

## TEKNİK ÖZELLİKLER

- Elektronik olarak sırt, ayak, yükseklik, trendelenburg, ters trendelenburg, fowler ve kardiyak hareketlerini yapabilmektedir.
- Hemşire kontrol paneli
- Korkuluk kumanda paneli
- Mekanik Sırt CPR
- Elektronik CPR
- Diz hareketlerini kademeli mekanizma ile ayarlayabilme
- Dört parçadan oluşan HPL kompakt malzemeden imal yatma yüzeyi
- Polipropilen malzemeden imal yan korkuluklar ve sökülüp takılabilen başucu ayakucu panelleri
- 360° dönebilen merkezi kilitli tekerler (125mm)
- Plastik koruyucu çarpma tamponu
- İdrar torbası askılığı
- Aksesuar yuvaları
- Yüksekliği ayarlanabilir serum askısı
- Karyola ile uyumlu 11cm kalınlığında şilte
- X-ray geçirgen yatma yüzeyi
- Nano seramik kaplı, elektrostatik toz boyalı metal aksam
- Batarya
- Minimum IPX4 koruma
- Korkuluklarda açış göstergeleri
- ABS plastik kaplı alt şase



## TECHNICAL FEATURES

- Electrical adjustment of backrest, footrest, fowler position height adjustment, trendelenburg and reverse trendelenburg positions.
- Nurse Control Panel and Siderail Control Panel
- Mechanic backrest CPR
- Electronic CPR
- Rastomat mechanism (Gradual angle adjustment of calf section)
- Four-piece HPL lying surface
- Removable headboard & footboard, foldable side rails made of polypropylene
- Turning swivel casters with 125mm diameter.
- Drainage bag holder hooks.
- Holes for accessories in corners.
- Plastic bumpers in corners
- 11cm mattress compatible with lying surface of the bed
- X-Ray transparent lying surface
- Metal parts coated with zinc phosphate and vanished
- Nano ceramic, electrostatic epoxy polyester powder metal parts
- Back up battery
- IPX4 protection
- Angle indicators on the side rails.
- 2 column and 2 linear motors.



# PEDİATRİK HASTA KARYOLASI (3MOTORLU)

PB-03 ELECTROMECHANIC  
PEDIATRIC BED  
(3 MOTORS)



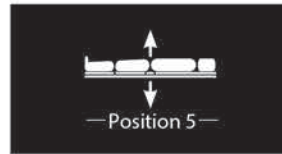
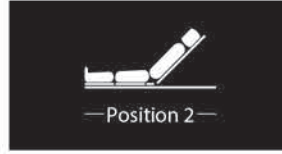
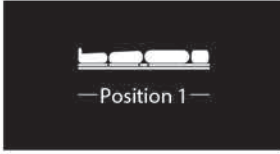
## OPSİYONEL ÖZELLİKLER

- Renklendirilebilir başlık ve korkuluk etiketleri
- Delikli sac yatma yüzeyi
- Tutunma kolu
- Kilitlenebilir başlıklar
- Ayakucu uzatma
- Korkuluk kumanda paneli
- Dosyalık
- Batarya

## OPTIONAL FEATURES

- Sticker options in different colors for head/foot boards and side rails
- Metal lying surface with wholes
- Lifting pole
- Lockable Headboard and Footboard
- Foot extension part
- Control panel on siderail
- Manual CPR (Reset)
- File holder
- Battery

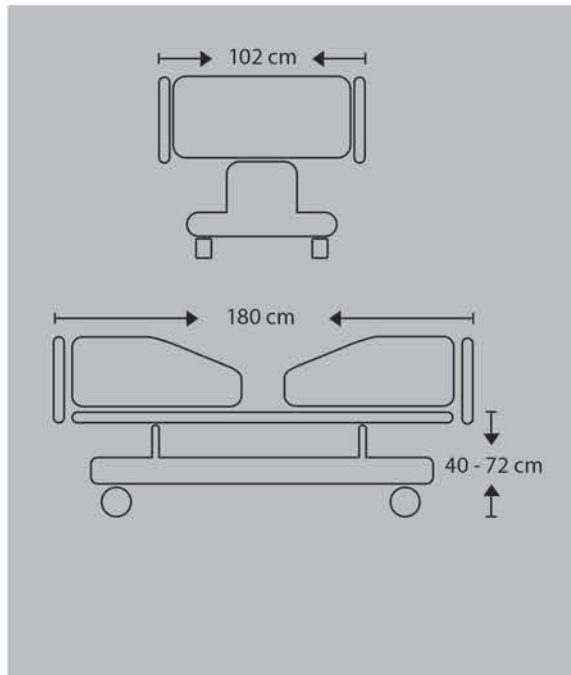
# ÜRÜN ÖZELLİKLERİ PRODUCT FEATURES



	En (Tampon) Width (Over all)	Boy (Tampon) Length (Over all)	Yük. Min. Height Min.	Yük. Max. Height Max.	Yatma Yüzeyi Lying Surface	Sırt Açısı Backrest Angle	Ayak Açısı Legrest Angle	Güvenli Çalışma Kap Safety Working Capacity
	102 cm	180 cm	40 cm	72 cm	160x78 cm	70°	30°	150 kg

## TEKNİK ÖZELLİKLER

- Elektronik olarak sırt, ayak, yükseklik ve fowler hareketlerini yapabilmektedir.
- El kumandası
- Mekanik Sırt CPR
- Diz hareketlerini kademeli mekanizma ile ayarlayabilme
- Dört parçadan oluşan HPL kompakt malzemeden imal yatma yüzeyi
- Polipropilen malzemeden imal yan korkuluklar ve sökülüp takılabilen başucu ayakucu panelleri
- 360° dönebilen merkezi kilitli tekerler (125mm)
- Plastik koruyucu çarpma tamponu
- İdrar torbası askılığı
- Aksesuar yuvaları
- Yüksekliği ayarlanabilir serum askısı
- Karyola ile uyumlu 11cm kalınlığında şilte
- X-ray geçirgen yatma yüzeyi
- Nano seramik kaplı, elektrostatik toz boyalı metal aksam
- Minimum IPX4 koruma
- Korkuluklarda açığı göstergeleri



## TECHNICAL FEATURES

- Electrical adjustment of backrest, legrest, height-up & down, and Fowler positions
- Remote Control Panel
- Mechanic backrest CPR
- Rastomat mechanism (Gradual angle adjustment of calf section)
- Four-piece HPL lying surface
- Removable headboard & footboard, foldable side rails made of polypropylene
- Turning swivel casters with 125 mm diameter, central lock system
- Drainage bag holder hooks
- Holes for accessories in corners.
- Plastic bumpers in corners
- 11cm mattress compatible with lying surface of the bed
- X-Ray transparent lying surface
- Nano ceramic, electrostatic epoxy polyester powder metal parts
- IPX4 protection
- Angle indicators on the side rails.
- 3 linear motors

# MEKANİK HASTA KARYOLASI

MECHANIC  
HOSPITAL BED (MN-01/02/03)

## OPSİYONEL ÖZELLİKLER

- Ahşap malzemeden imal başucu ve ayakucu panelleri •
- Renklendirilebilir başlık etiketleri •
- Tutunma kolu •
- Dosyalık •

## OPTIONAL FEATURES

- Wooden-detachable head/ foot boards •
- Sticker options in different colors for head/foot boards •
- Lifting pole •
- File holder •





# ÜRÜN ÖZELLİKLERİ PRODUCT FEATURES



**MN-01**



**MN-02**



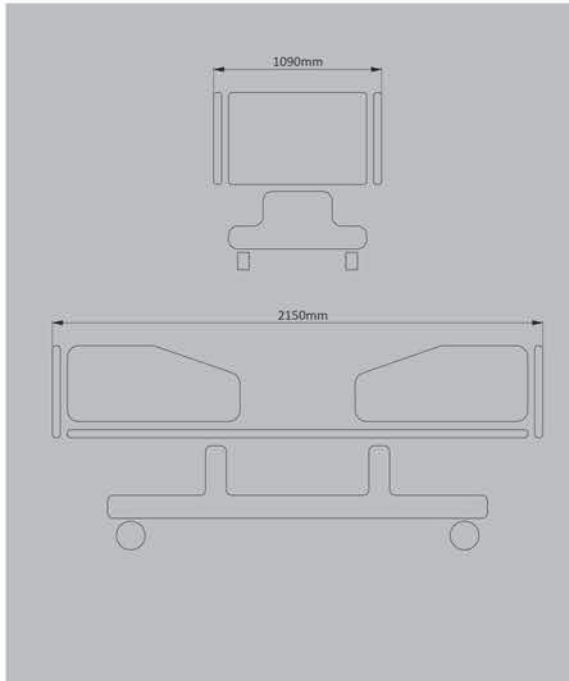
**MN-03**



En (Tampon) Width (Over all)	Boy (Tampon) Length (Over all)	Yükseklik Min. Height Min.	Yatma Yüzeyi Lying Surface	Sırt Açısı Backrest Angle	Güvenli Çalışma Kap. Safety Working Capacity	MN - 01		
109 cm	215 cm	43,5 cm	190x90 cm	70°	230 kg			
En (Tampon) Width (Over all)	Boy (Tampon) Length (Over all)	Yükseklik Min. Height Min.	Yatma Yüzeyi Lying Surface	Sırt Açısı Backrest Angle	Ayak Açısı Leg Angle	Güvenli Çalışma Kap. Safety Working Capacity	MN - 02	
109 cm	215 cm	43,5 cm	190x90 cm	70°	30°	230 kg		
En (Tampon) Width (Over all)	Boy (Tampon) Length (Over all)	Yükseklik Min. Height Min.	Yükseklik Max. Height Max.	Yatma Yüzeyi Lying Surface	Sırt Açısı Backrest Angle	Ayak Açısı Leg Angle	Güvenli Çalışma Kap. Safety Working Capacity	MN - 03
109 cm	215 cm	40,5 cm	69 cm	190x90 cm	70°	30°	230 kg	

## TEKNİK ÖZELLİKLER

- Nano seramik kaplı, elektrostatik toz boyalı metal aksam
- Kolay temizlenebilir özellikte dört parçalı delikli sac yatma yüzeyi
- Kolay açılıp kapanabilen yan korkuluklar
- Plastik koruyucu çarpma tamponu
- Yüksekliği ayarlanabilir serum askısı
- İdrar torbası askılığı
- 360° dönebilen çapraz kilitli tekerler (125mm)
- Manuel olarak başucu, ayakucu, yükseklik ve fowler hareketi
- Karyola ile uyumlu 11 cm kalınlığında şilte
- Polipropilen malzemeden imal sökülüp takılabilen başucu ayakucu panelleri



## TECHNICAL FEATURES

- Nano ceramic, electrostatic epoxy polyester powder metal parts
- Easy clean and compact four-piece sheet metal lying surface
- Single button collapsible side rails
- Plastic bumpers in corners
- Drainage bag holder hooks
- 360° turning casters with cross lock (125mm)
- Backrest, footrest and Fowler position and height regulation, adjustment by cranks (by model)
- 11 cm thick mattress compatible with bed lying surface
- Side rails made of metal profile and Detachable Head/Foot boards made of polypropylene

# DOĞUM KARYOLASI {4 MOTORLU}

ELECTROMECHANIC  
DELIVERY BED  
(4 MOTORS)



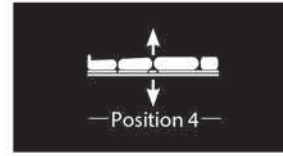
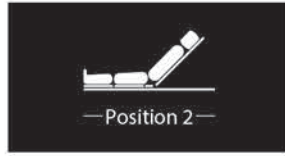
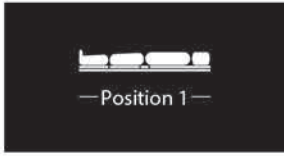
## OPSİYONEL ÖZELLİKLER

- Renklendirilebilir başlık ve korkuluk etiketleri •
- Delikli sac yatma yüzeyi •
- Korkuluk Kumanda Paneli •
- Ayak Dayama Aparatı •
- Egzersiz Barı •
- Korkuluk Kumanda Paneli •

## OPTIONAL FEATURES

- Sticker options in different colors for head/foot boards and side rails •
- Metal lying surface with wholes •
- Side Rail Control •
- Squatting Bar •
- Foot Support Apparatus •
- Side Rail Control Panel •

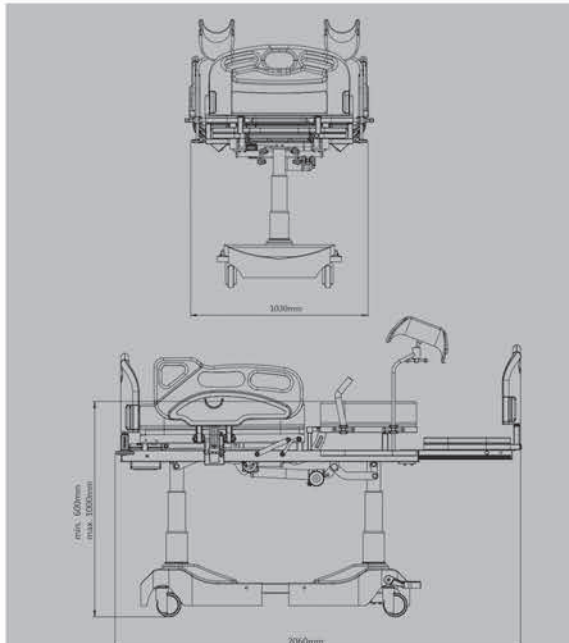
# ÜRÜN ÖZELLİKLERİ PRODUCT FEATURES



	Eni (Tampon) Width (Over all)	Boy (Tampon) Length (Over all)	Yük. Min. Height Min.	Yük. Max. Height Max.	Yatma Yüzeyi Kapalı Bed Surface (Closed)	Yatma Yüzeyi Açık Bed Surface (Open)	Sırt Açısı Backrest Angle	Ayak Açısı Leg Angle	Trendelenburg Trendelenburg	Ters Trendelenburg Reverse Trendelenburg	Güvenli Çalışma Kap. Safety Working Capacity
	103 cm	206 cm	60 cm	100 cm	140x85 cm	185x85 cm	70°	30°	12°	12°	230 kg

## TEKNİK ÖZELLİKLER

- Nano seramik kaplı, elektrostatik toz boyalı metal aksam
- Kolay temizlenebilir özellikle üç parçalı kompakt laminant yatma yüzeyi
- Yatma yüzeyi X-Ray geçirgen
- Monoblok PP malzemeden imal başucu ve ayakucu panelleri
- Monoblok PP malzemeden imal yan korkuluklar
- Karyolanın baş kısmının iki köşesinde serum askılığı yuvası ve çarpma tamponları
- Yağlama gerektirmeyen, aşırı yükte karşı akım korumalı DC motorlar
- Minimum IPX4 koruma
- 360° dönebilen 125mm çapında merkezi kilitli ve yön pozisyonlu tekerler
- El kumandasındaki tuşlar sayesinde elektronik olarak başucu, ayakucu, yükseklik, trendelenburg ve ters trendelenburg pozisyonları
- Dayanıklı kolon motorlar
- Kolay sökülüp takılabilen krom nikel malzemeden imal atık taşı
- Korozyona karşı dirençli, krom nikel kaplamalı aksesuarlar
- Ayarlanabilen baldır destek ve el tutma aksesuarları
- Kızaklı gizlenebilen mekanizmalı ayakucu kısmı
- İki parçalı ABS plastik kaplı alt şase
- Korkuluklarda açılı göstergeleri
- Kesintisiz çalışma için batarya
- Kaçak elektrik akımına karşı topraklama sistemi
- Karyola ile uyumlu 12cm kalınlığında şilte
- Manuel CPR



## TECHNICAL FEATURES

- Nano ceramic, electrostatic epoxy polyester powder metal parts
- Easy clean, three-piece compact laminate lying surface
- X-Ray transparent lying surface
- Removable headboard & footboard, foldable side rails made of polypropylene
- IV pole inserts and protective bumpers on the two corners of headboard
- IV pole and drainage hook
- High strength hinges made of composite materials
- Minimum IPX4 protection
- 125 mm diameter casters capable of turning 360° with a directional lock and central locking system
- Electrical adjustments of backrest, legrest, height-up & down, Trendelenburg, Reverse Trendelenburg positions by using Remote Control Unit
- Two-piece ABS plastic covered lower chassis
- Chrome-Nickel coated accessories against corrosion
- Easy remove chrome nickel material waste bowl
- Adjustable handles and leg supports
- Sliding foot section mechanism
- Angle indicators on the side rails
- Back up battery
- Grounding protection against leakage current
- Mattress with 12 cm thickness suitable for lying surface
- 2 column and 2 linear motors
- Manual CPR (Reset)



# DOĞUM KARYOLASI {2 MOTORLU}

DELIVERY BED  
(2 MOTORS)



## OPSİYONEL ÖZELLİKLER

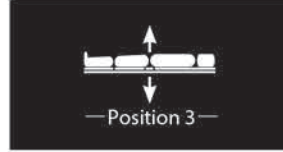
- Reklendirilebilir başlık ve korkuluk etiketleri •
- Tutunma kolu/ Holding handle •
- X-Ray Kaset taşıyıcı •
- Hemşire kontrol paneli •
- Korkuluk kumanda paneli •
- Ayak kumandası •
- Dosyalık •

## OPTIONAL FEATURES

- Colored Header and Side Rail Labels •
- Holding Arm •
- X-Ray Cassette Holder •
- Nurse Control Panel •
- Side Rail Control Panel •
- Foot Controller •
- File Holder •

# ÜRÜN ÖZELLİKLERİ

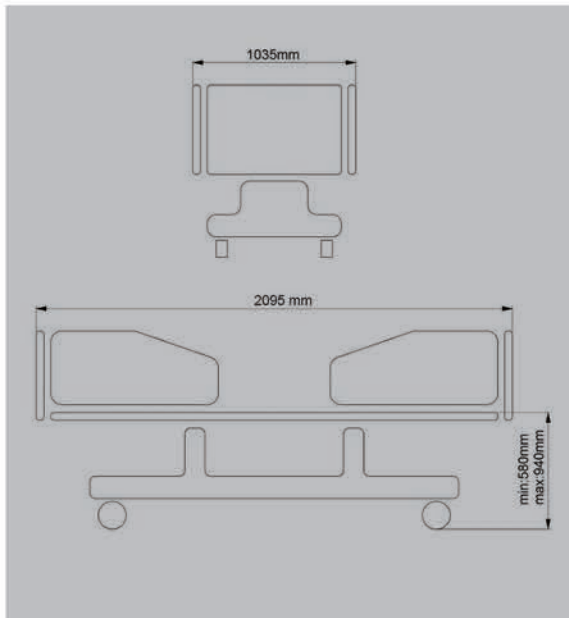
## PRODUCT FEATURES



	Eni (Tampon) Width (Over all)	Boy (Tampon) Length (Over all)	Yük. Min. Height Min.	Yük. Max. Height Max.	Yatma Yüzeyi Kapalı Bed Surface (Closed)	Yatma Yüzeyi Açık Bed Surface (Open)	Sırt Açısı Backrest Angle	Trendelenburg Trendelenburg	Ters Trendelenburg Reverse Trendelenburg	Güvenli Çalışma Kap. Safety Working Capacity
	103,5 cm	209,5 cm	58 cm	94 cm	144x85 cm	193x85cm	80°	15°	5°	230 kg

### TEKNİK ÖZELLİKLER

- Elektronik olarak sırt ve yükseklik hareketlerini yapabilmektedir.
- El kumandası
- Mekanik Sırt CPR
- Elektronik CPR
- Gazlı amortisör yardımıyla trendelenburg ve ters trendelenburg hareketi
- Üç parçadan oluşan sırt kısmı HPL kompakt, oturak ve ayakucu kısmı ABS malzemeden imal yatma yüzeyi
- Polipropilen malzemeden imal yan korkuluklar ve sökülüp takılabilen başucu ayakucu panelleri
- 360° dönebilen merkezi kilitleti tekerler (150mm)
- Plastik koruyucu çarpma tamponu
- İdrar torbası askılığı
- Aksesuar yuvaları
- Yüksekliği ayarlanabilir serum askısı
- Karyola ile uyumlu 12cm kalınlığında şilte
- X-ray geçirgen yatma yüzeyi
- Elektrostatik toz boyalı metal aksam
- Batarya
- Minimum IPX4 koruma
- Korkuluklarda aç göstergeleri
- ABS plastik kaplı alt şase
- Kolay sökülüp takılabilen krom nikel malzemeden imal atık taşı
- Korozyona karşı dirençli, krom nikel kaplamalı aksesuarlar
- Ayarlanabilen baldır destek ve el tutma aksesuarları
- Kızaklı gizlenebilen mekanizmalı ayakucu kısmı



### TECHNICAL FEATURES

- Electrical adjustment of backrest and height
- Pendant, hand control
- Mechanic backrest CPR
- Electronic CPR
- Trendelenburg and reverse Trendelenburg achieved by gas springs
- Three-piece backrest part made of HPL and seat and foot parts are made of ABS plastic
- Removable Head/Foot panels and side rails are made of polypropylene
- 360° turning central locking casters (150mm)
- Corner bumpers
- Urine bag holders
- Inserts for accessories
- Height adjustable IV Pole
- 12 cm mattress suitable to lying surface
- X Ray transparent lying surface
- Electrostatic epoxy powder coated metal frame
- Batteries
- Minimum IPX4 protection
- Angle indicators on side rails
- ABS plastic covered bottom frame
- Chrome-Nickel coated waste bucket
- Chrome-Nickel coated accessories against corrosion
- Adjustable leg holders and squeezing handles
- Hideable foot extension part on rails

# JİNEKOLOJİ MUAYENE MASASI

GYNECOLOGICAL  
EXAMINATION TABLE

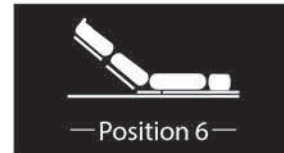
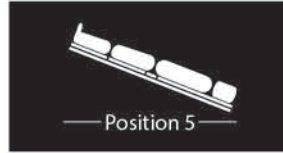
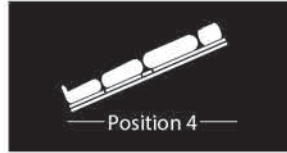
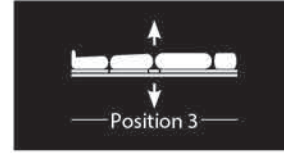
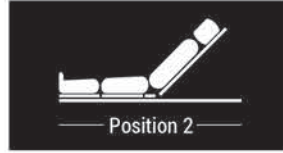
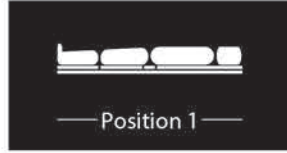


**OPSİYONEL ÖZELLİKLER**  
Pedal kontrol •  
Döşeme için renk seçenekleri •

**OPTIONAL FEATURES**  
Pedal control •  
Color options for upholstery •



# ÜRÜN ÖZELLİKLERİ PRODUCT FEATURES



	En (Tampon) Width (Over all)	Boy (Tampon) Length (Over all)	Yük. Min. Height Min.	Yük. Max. Height Max.	Sırt Yatma Yüzeyi Backrest Lying Surface	Oturak Yatma Yüzeyi Seat Lying Surface	Ayak Koyma Yüzeyi Legrest Lying Surface	Trendelenburg	Ters Trendelenburg Reverse Trendelenburg	Sırt Açısı Backrest Angle	Güvenli Çalışma Kap. Safety Working Capacity
	76 cm	180 cm	66 cm	106 cm	595x770 cm	580x470 cm	620x460 cm	12°	12°	60°	230 kg

## TEKNİK ÖZELLİKLER

Elektronik olarak sırt, yükseklik, trendelenburg ve ters trendelenburg hareketlerini yapabilmektedir.

• El kumandası

• Serum askısı

• Batarya

• 360° dönebilen tekerler

• Aksesuar yuvaları

• Nano seramik kaplı, elektrostatik toz boyalı metal aksam

• Minimum IPX4 koruma

• ABS plastik kaplı alt şase

• Kolay sökülüp takılabilen krom nikel malzemeden imal atık taşı

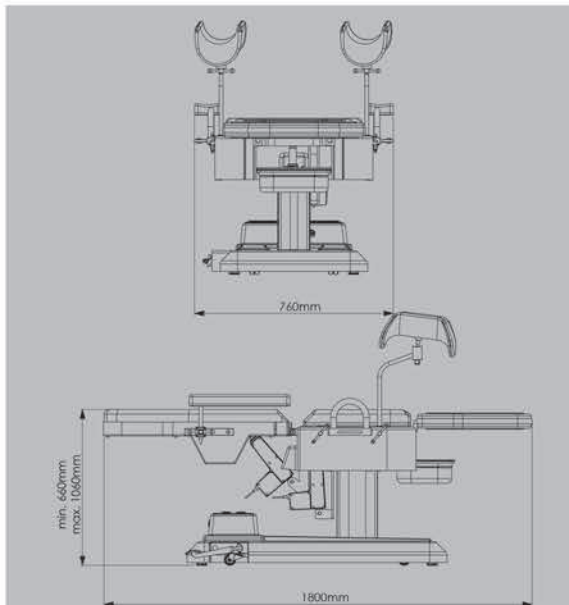
• Korozyona karşı dirençli, krom nikel kaplamalı aksesuarlar

• Ayarlanabilen baldır destek ve el tutma aksesuarları

• Çıkarılabilir ABS ayakucu kısmı

• Kağıt havluluk

• Masanın yere sabitlenebilme özelliği



## TECHNICAL FEATURES

- Electrical adjustment of backrest, height-up & down, Trendelenburg, Reverse Trendelenburg positions
- Remote Control Panel
- Nano ceramic, electrostatic epoxy polyester powder metal parts
- 2- piece, leatherette covered lying platform
- Easy attachable/detachable Chrome-Nickel coated disposal bucket
- Chrome-Nickel coated accessories against corrosion
- Adjustable squeezing bars and leg supports
- Detachable foot extension part
- Towel holder bar
- Table stabilizing mechanism
- Height adjustable IV pole
- Holes for accessories
- Minimum IPX4 protection
- Backup Battery
- 1 column and 2 linear motors

# JİNEKOLOJİ MUAYENE MASASI

GYNECOLOGICAL  
EXAMINATION TABLE

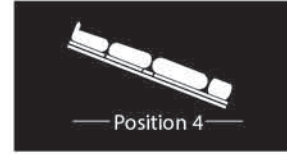
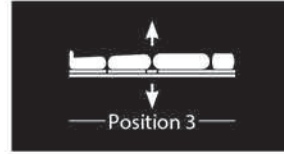
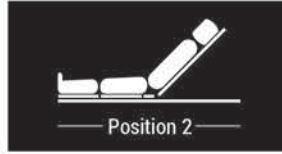
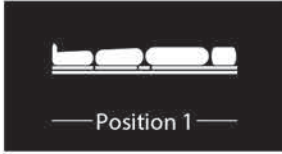
**OPSİYONEL ÖZELLİKLER**  
Ayak kumandası •  
Döşeme için renk seçenekleri •

**OPTIONAL FEATURES**  
Pedal Control •  
Color options for upholstery •



# ÜRÜN ÖZELLİKLERİ

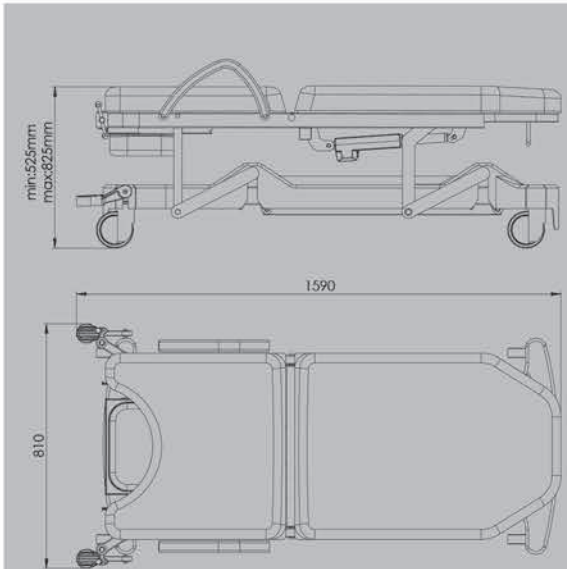
## PRODUCT FEATURES



	En (Tampon) Width (Over all)	Boy (Tampon) Length (Over all)	Yük. Min. Height Min.	Yük. Max. Height Max.	Sırt Yatma Yüzeyi Backrest Lying Surface	Oturak Yatma Yüzeyi Seat Lying Surface	Trendelenburg Açısı Trendelenburg Angle	Sırt Açısı Backrest Angle	Güvenli Çalışma Kap. Safety Working Capacity
	81 cm	159 cm	52,5 cm	82,5 cm	63 x 90 cm	63 x 61 cm	14°	70°	230 kg

### TEKNİK ÖZELLİKLER

- Elektronik olarak sırt ve yükseklik hareketlerini yapabilmektedir.\*
- Amortisör yardımıyla manuel trendelenburg hareketi.\*
- El kumandası\*
- 360° dönebilen merkezi kilitli tekerler tekerler (125mm)\*
- Elektrostatik toz boyalı metal aksam\*
- Minimum IPX4 koruma\*
- ABS plastik kaplı alt şase\*
- Kolay sökülüp takılabilen krom nikel malzemeden imal atık taşı\*
- Poliüretan malzemeden imal baldır destek ve el tutma aparatları.\*
- Kağıt havluluk\*
- Kolay temizlenebilir deri döşeme\*



### TECHNICAL FEATURES

- Electrical position adjustment of back rest
- Manual Trendelenburg position by gas spring
- Remote control
- 360° Turning swivel casters equipped with central (125mm)
- Nano ceramic, electrostatic epoxy polyester powder metal parts.
- Minimum IPX4 protection
- ABS plastic bottom part
- Easy attachable/detachable chrome-nickel coated disposal bucket.
- Calf support and hand holding apparatus made of polyurethane material.
- Towel holder bar
- Easy clean leatherette covered lying platform



**PODIATRİ**  
KOLTUĞU  
{3 MOTORLU}

PODIATRY  
CHAIR  
{3 MOTORS}

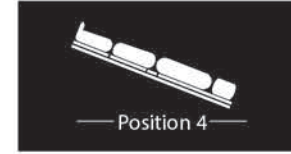
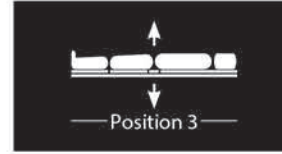
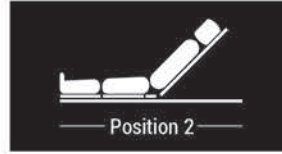
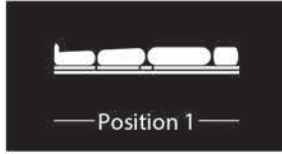
**OPSİYONEL ÖZELLİKLER**  
El kumandası •  
Havluluk •

**OPTIONAL FEATURES**  
Remote Controller •  
Towel Rail •



# ÜRÜN ÖZELLİKLERİ

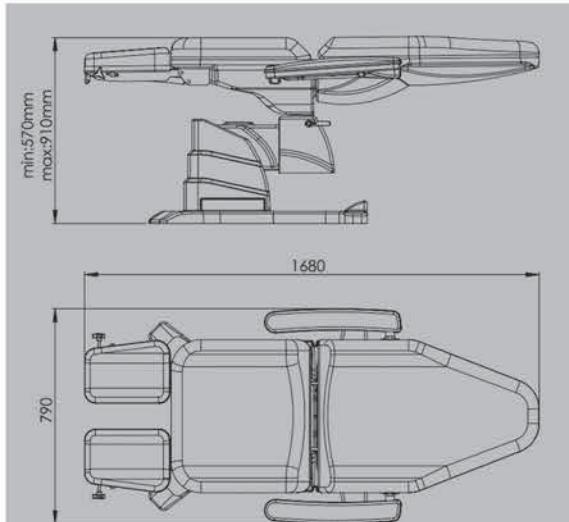
## PRODUCT FEATURES



	En (Tampon) Width (Over all)	Boy (Tampon) Length (Over all)	Yük. Min. Height Min.	Yük. Max. Height Max.	Sırt Yatma Yüzeyi Backrest Lying Surface	Oturak Yatma Yüzeyi Seat Lying Surface	Trendelenburg Açısı Trendelenburg Angle	Sırt Açısı Backrest Angle	Güvenli Çalışma Kap. Safety Working Capacity
	79 cm	168 cm	57 cm	91 cm	58 x 85 cm	58 x 51 cm	30°	65°	150 kg

### TEKNİK ÖZELLİKLER

- Elektronik olarak sırt, yükseklik ve trendelenburg hareketlerini yapabilmektedir.
- Elektronik olarak masadan çıkış pozisyonu Return Zero Position
- Ayak kumandası
- Oturma yüzeyine paralel çalışan kol dayama yerleri
- Manuel olarak uzatılabilir ve yana doğru 70° açılabilen bacak koyma yerleri
- Amortisör yardımıyla kapanıp açılabilen ayak koyma yerleri
- Baş ve boyun destek yastığı
- Elektrostatik toz boyalı metal aksam
- Minimum IPX4 koruma
- Tamamı ABS plastik kaplı şase
- Sırt, oturak, ayakucu ve kol dayama yerleri suni deri döşeme
- Farklı renklerde döşeme seçenekleri
- Tüm döşeme yüzeyleri 28DNS sünger
- Masanın yere sabitlenebilir özelliği
- Manuel olarak 90° sağa ve sola dönebilen, istenilen konumda sabitlenebilen şase yapısı



### TECHNICAL FEATURES

- Electronically controlled height adjustment, backrest positioning and trendelenburg
- Electronic Return to Zero Position Function
- Foot Controller
- Arm rest parallel to seat section
- Manually extendible and horizontally 70° rotatable legrest
- Gas spring supported open and close feature for legrest section
- Head and neck support pillow
- Electrostatic powder painted metal frame
- Minimum IPX4 protection
- ABS Plastic cover for whole frame
- Backrest, seat, legrest and armrest sections upholstered with faux leather
- Wide color options for upholstery
- 28DNS sponge
- Floor Fixing Feature
- Horizontally 90° rotation and manually fixing at preferred position

**SEDYELER ve  
TAŞIMA ARABASI**  
STRETCHERS and  
PATIENT  
TRANSPORTATION  
CHAIR







# ACİL MÜDAHALE SEDYESİ

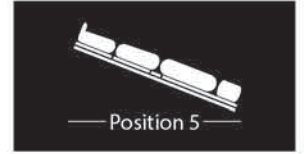
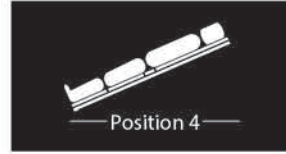
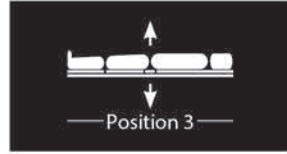
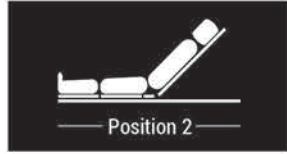
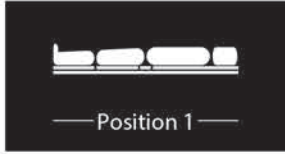
HYDRAULIC EMERGENCY  
STRETCHER

**OPSİYONEL ÖZELLİKLER**  
Defibrilatör sehpaı •

**OPTIONAL FEATURES**  
Defibrillator table •



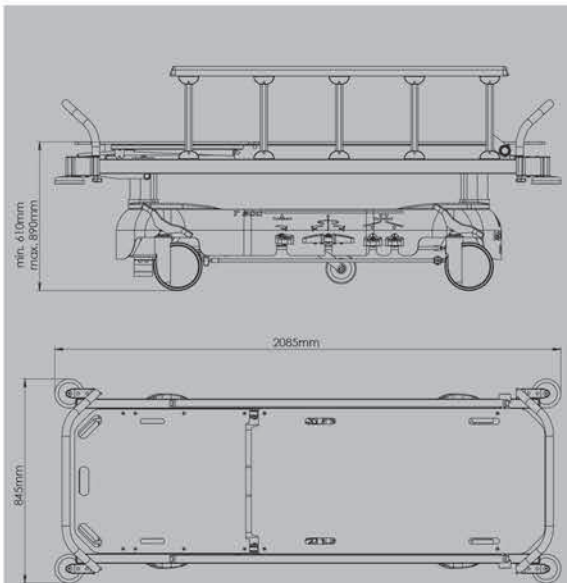
# ÜRÜN ÖZELLİKLERİ PRODUCT FEATURES



	En (Tampon) Width (Over all)	Boy (Tampon) Length (Over all)	Yükseklik Min. Height Min.	Yükseklik Max. Height Max.	Yatma Yüzeyi Lying Surface	Sırt Açısı Backrest Angle	Trendelenburg Trendelenburg	Ters Trendelenburg Reverse Trendelenburg	Güvenli Çalışma Kap. Safety Working Capacity
	84,5 cm	208,5 cm	61 cm	89 cm	193,5x60 cm	90°	10°	10°	230 kg

## TEKNİK ÖZELLİKLER

- Nano seramik kaplı, elektrostatik toz boyalı metal aksam
- Kolay temizlenebilir özellikle iki parçalı kompakt laminant yatma yüzeyi
- Kolay açılıp kapanabilen yan korkuluklar
- Dört köşesinde serum askılığı yuvası ve çarpma tamponları
- Yüksekliği ayarlanabilir serum askısı
- Paslanmaz çelikten imal itme barları
- 360° dönebilen merkezi kilitleli tekerler (200mm)
- 5.Teker (Sedyede istenilen yonde hareket kolaylığı sağlar)
- Ayak pedalları ile hidrolik kontrollü yükseklik, trendelenburg ve ters trendelenburg ayarı
- Gazlı amortisör kontrollü sırt ayarı
- Alüminyum teleskopik kolonlar
- ABS plastik kaplı alt şase
- Oksijen tüpü taşıma yeri
- Hasta bağlama kemeri
- Sedye ile uyumlu 8cm kalınlığında şilte
- Yatma yüzeyinin alt kısmında boydan boy X-ray kaset taşıyıcısı



## TECHNICAL FEATURES

- Nano ceramic, electrostatic epoxy polyester powder metal parts
- 2- piece, easy clean HPL lying surface
- Single button collapsible side rails
- bumpers and holes for accessories in corners
- Height adjustable IV Pole
- Stainless steel pushing bars located at both ends of stretcher
- 360° turning swivel casters equipped with central and directional lock (200mm)
- 5th caster 125mm (for easy movement of the stretcher)
- Height adjustment, Trendelenburg and Reverse trendelenburg positions achieved by gas springs operated by pedals
- Backrest angle adjustment by a gas spring
- Aluminum telescopic columns
- ABS plastic bottom part covers
- Oxygen bottle holder
- Patient belt
- 8 cm thick mattress compatible to the lying surface
- X-Ray cassette holder under entire lying surface



# GENEL AMAÇLI SEDFE

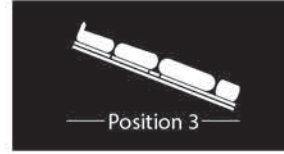
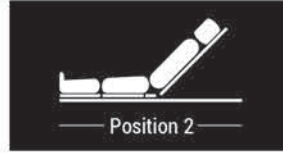
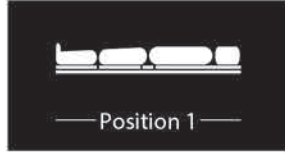
PATIENT  
STRETCHER



**OPSİYONEL ÖZELLİKLER**  
Defibrilatör sehpaı •  
X-Ray kaset taşıyıcı •

**OPTIONAL FEATURES**  
Defibrillator table •  
X-Ray cassette carrier •

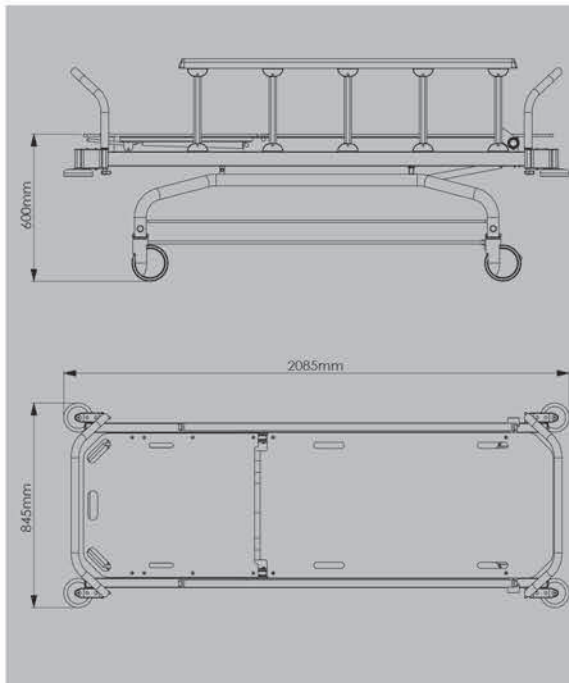
# ÜRÜN ÖZELLİKLERİ PRODUCT FEATURES



	Eni (Tampon) Width (Over all)	Boy (Tampon) Length (Over all)	Yükseklik Height	Yatma Yüzeyi Lying Surface	Sırt Açısı Backrest Angle	Trendelenburg Açısı Trendelenburg Angle	Güvenli Çalışma Kap. Safety Working Capacity
	84,5 cm	208,5 cm	60 cm	193,5 cm x 60 cm	90°	12°	230 kg

## TEKNİK ÖZELLİKLER

- Nano seramik kaplı, elektrostatik toz boyalı metal aksam •
- Kolay temizlenebilir özellikte iki parçalı kompakt laminant yatma yüzeyi •
- Kolay açılıp kapanabilen yan korkuluklar •
- Dört köşesinde serum askılığı yuvası ve çarpma tamponları •
- Yüksekliği ayarlanabilir serum askısı •
- Paslanmaz çelikten imal itme barları •
- 360° dönebilen merkezi kilitli tekerler (150mm) •
- Amortisör kontrollü trendelenburg ayarı •
- Amortisör kontrollü sırt ayarı •
- Oksijen tüpü taşıma yeri •
- Hasta bağlama kemeri •
- Sedye ile uyumlu 8cm kalınlığında şilte •



## TECHNICAL FEATURES

- Nano ceramic, electrostatic epoxy polyester powder metal parts
- 2- piece, easy clean HPL lying surface
- Single button collapsible side rails
- bumpers and holes for accessories in all corners
- Height adjustable IV Pole
- Stainless steel pushing bars located at both ends of stretcher
- 360° turning swivel casters equipped with central and directional lock (150mm)
- Gas spring controlled trendelenburg adjustment
- Gas spring controlled backrest adjustment
- Oxygen bottle holder
- 8 cm thick mattress suitable to the lying surface

# AMELİYATHANE TRANSFER SEDYESİ

OPERATING ROOM  
TRANSFER STRETCHER

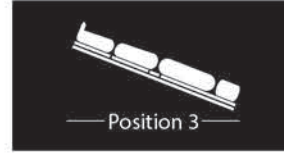
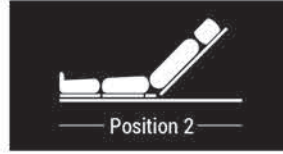
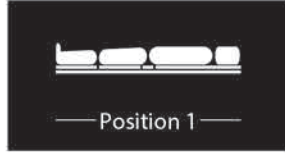
**OPSİYONEL ÖZELLİKLER**  
Defibrilatör sehpaı •

**OPTIONAL FEATURES**  
Defibrillator table •





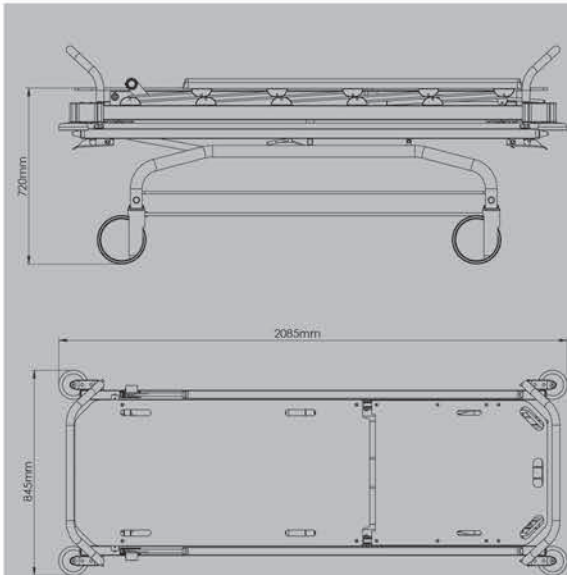
# ÜRÜN ÖZELLİKLERİ PRODUCT FEATURES



En (Tampon) Width (Over all)	Boy (Tampon) Length (Over all)	Yükseklik Height Min.	Yatma Yüzeyi Lying Surface	Sırt Açısı Backrest Angle	Trendelenburg	Güvenli Çalışma Kap. Safety Working Capacity
84,5 cm	208,5 cm	72 cm	193,5x60 cm	90°	12°	230 kg

## TEKNİK ÖZELLİKLER

- Nano seramik kaplı, elektrostatik toz boyalı metal aksam
- Kolay temizlenebilir özellikle iki parçalı kompakt laminant yatma yüzeyi
- Kolay açılıp kapanabilen yan korkuluklar
- Dört köşesinde serum askılığı yuvası ve çarpma tamponları
- Yüksekliği ayarlanabilir serum askısı
- Paslanmaz çelikten imal itme barları
- 360° dönebilen merkezi kilitli tekerler (200mm)
- Çift emniyet kilit sistemi
- Amortisör kontrollü trendelenburg ayarı
- Amortisör kontrollü sırt ayarı
- İki alt araba ve bir üst platform
- Oksijen tüpü taşıma yeri
- Hasta bağlama kemeri
- Sedye ile uyumlu 8cm kalınlığında şilte
- Kolay hasta transferi
- Yatma yüzeyinin alt kısmında boydan boy X-ray kaset taşıyıcısı



## TECHNICAL FEATURES

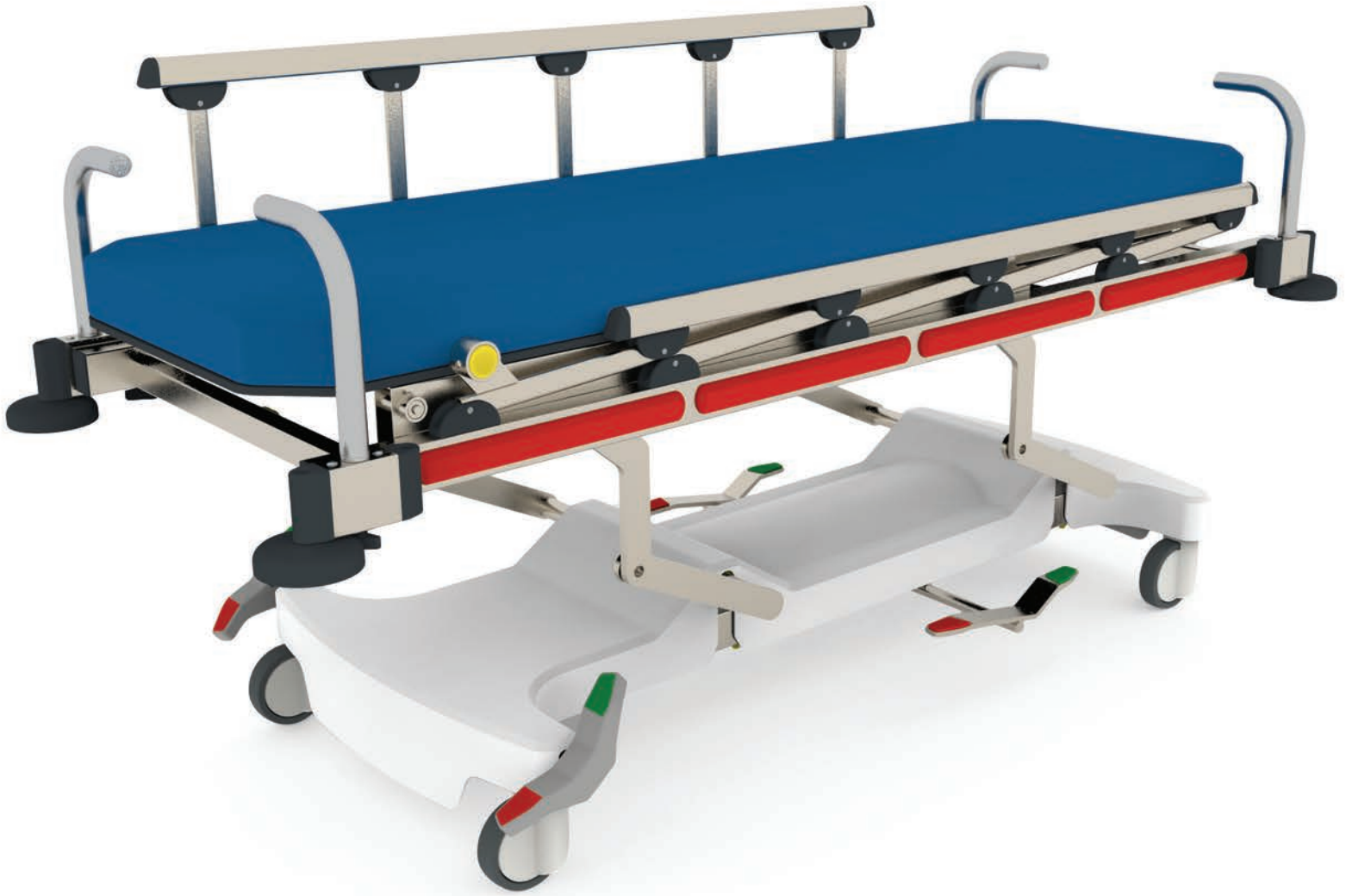
- Nano ceramic, electrostatic epoxy polyester powder metal parts
- 2- piece, easy clean HPL lying surface
- Single button collapsible side rails
- bumpers and holes for accessories in corners
- Height adjustable IV Pole
- stainless steel pushing bars located at both ends of stretcher
- 360° turning swivel casters equipped with central and directional lock (200mm)
- Double secured locking mechanism
- Gas spring controlled trendelenburg adjustment
- Gas spring controlled backrest adjustment
- Two stretchers on one platform, two lower parts and one bottom platform
- Oxygen bottle holder
- Patient belt
- 8 cm thick mattress compatible to the lying surface
- Easy transportation of the patient
- X-Ray cassette holder under entire lying surface

# HİDROLİK GENEL AMAÇLI SEDYE

HYDRAULIC  
PATIENT STRETCHER

OPSİYONEL ÖZELLİKLER  
Defibrilatör sehpaı •

OPTIONAL FEATURES  
Defibrillator table •



# ÜRÜN ÖZELLİKLERİ

## PRODUCT FEATURES



Position 1



Position 2



Position 3



En (Tampon)  
Width (Over all)

84,5 cm

Boy (Tampon)  
Length (Over all)

208,5 cm

Yükseklik Min  
Height Min.

52,5 cm

Yükseklik Max  
Height Max

83 cm

Yatma Yüzeyi  
Lying Surface

193,5x60 cm

Sırt Açısı  
Backrest Angle

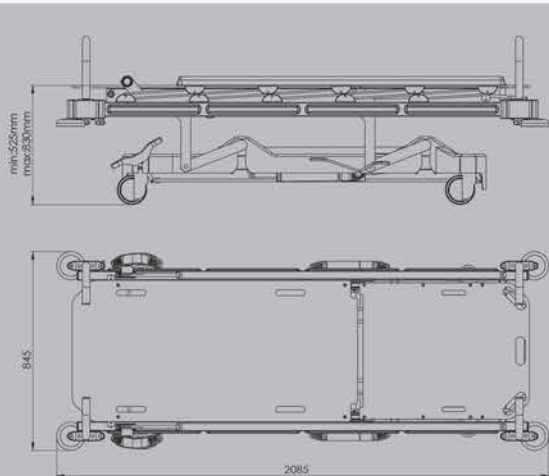
90°

Güvenli Çalışma Kap.  
Safety Working Capacity

230 kg

### TEKNİK ÖZELLİKLER

- Elektrostatik toz boyalı metal aksam
- Kolay temizlenebilir özellikte iki parçalı kompakt laminant yatma yüzeyi
- Kolay açılıp kapanabilen yan korkuluklar
- Dört köşesinde serum askılığı yuvası ve çarpma tamponları
- Yüksekliği ayarlanabilir serum askısı
- Paslanmaz çelikten imal itme barları
- 360° dönebilen merkezi kilitli tekerler (150mm)
- Gazlı amortisör kontrollü sırt ayarı
- Ayak pedali ile hidrolik kontrollü yükseklik ayarı
- ABS plastik kaplı alt şase
- Hasta bağlamna kemeri
- Sedye ile uyumlu 8 cm kalınlığında şilte
- Yatma yüzeyinin alt kısmında boydan boya X-ray kaset taşıyıcısı



### TECHNICAL FEATURES

- Electrostatic powder coated metal frame
- Easy to clean two part laminated lying surface
- Easily open/close side rails
- Holes for IV pole and bumpers at each corners
- Height Adjustable IV Pole
- Stainless Steel Pushing Bars
- 360° Swivel Castors with Central Locking Mechanism
- Backrest Adjustment with Gas Spring
- Hydraulic Height adjustment
- ABS Plastic cover for Bottom Frame
- Patient Belt
- Mattress thickness: 8 cm
- X-Ray cassette from end to end under lying surface



# HASTA TAŞIMA SANDALYESİ

PATIENT  
TRANSPORTATION CHAIR

**OPSİYONEL ÖZELLİKLER**  
Oksijen tüplüğü •  
Hasta bağlama kemeri •

**OPTIONAL FEATURES**  
Oxygen Bottle Holder •  
Patient belt •



# ÜRÜN ÖZELLİKLERİ

## PRODUCT FEATURES



	En (Tampon) Width (Over all)	Boy (Tampon) Length (Over all)	Yükseklik Min. Height Min.	Oturma Yüzeyi En Width (Seating)	Oturma Yüzeyi Boy Length (Seating)	Oturma Yüzeyi Yükseklik Height (Seating)
	68 cm	89,5 cm	99 cm	47,5 cm	44,5 cm	42 cm

### TEKNİK ÖZELLİKLER

- Paslanmaz çelik malzemeden imal gövde yapısı
- İç içe geçen tasarımı ile yer tasarrufu
- Yüksekliği ayarlanabilir paslanmaz çelik malzemeden imal serum askısı
- Hareketli yapıya sahip, katlanabilir ayak koyma yeri
- 360° dönebilen tekerlekler
- Arka tekerlerde merkezi fren sistemi
- Sandalyenin her iki tarafında idrar torbası askılığı

### TECHNICAL FEATURES

- Stainless steel main frame
- Nesting Design
- Height adjustable and stainless steel IV Pole
- Foldable and adjustable foot part
- 360° turning wheels
- Central Brake system in rear wheels
- Drainage back holder hooks on both sides

**ARABALAR**  
TROLLEYS







# ACIL MÜDAHALE ARABASI

EMERGENCY  
TROLLEY



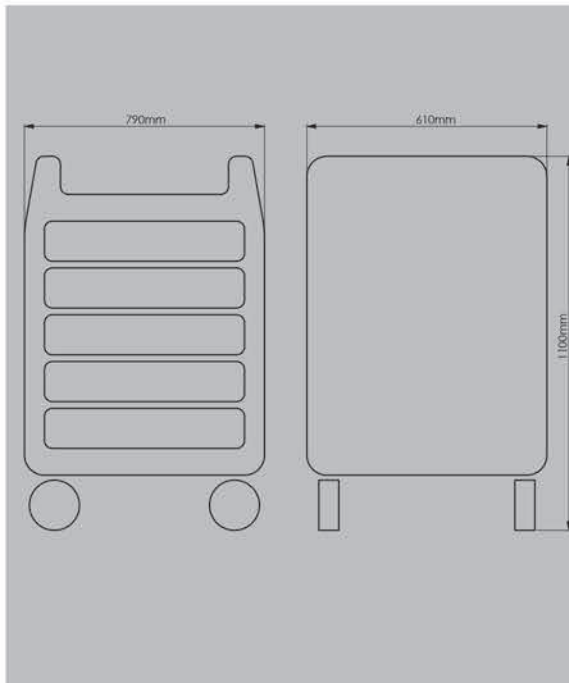
# ÜRÜN ÖZELLİKLERİ PRODUCT FEATURES



	En (Tampon) Width (Over all)	Boy (Tampon) Length (Over all)	Yükseklik Height
	61 cm	79 cm	110 cm

## TEKNİK ÖZELLİKLER

- Polietilen malzemeden imal yan paneller ve üst tabla
- Dayanıklı alüminyum malzemeden imal ana gövde
- 360° kendi etrafında dönebilen
- 2 adet kilitli 2 adet kilitless toplam 4 teker
- Kıрма mühür sistemli merkezi kilitli çekmeceler
- ABS malzemeden imal kapaklı çöp kovası
- Hemşire yazı tablesi
- İç kısımları bölünebilen çekmeceler
- 2 adet 445x545x70mm, 2 adet 445x545x160mm ve 1 adet 445x545x250mm ölçülerinde 5 adet çekmecedan oluşmaktadır.
- Kendi etrafında dönebilen ayarlanabilir defibrilatör sehпасı
- Teleskopik olarak ayarlanabilen serum askısı
- Polietilen malzemeden imal oksijen tüp taşıyıcısı
- Flexglas malzemeden imal resüsitasyon tahtası
- Çekmecelerin kolay açılıp kapanabilmesini sağlayan teleskopik raylar



## TECHNICAL FEATURES

- Side panels and top table made of polythene
- Durable main frame made of aluminum
- 360° Turning 4 wheels 2 of which has cross lock to stabilize the trolley
- Seal system for central locking drawers
- Disposal bin made of ABS material
- Nurse writing table
- Dividable inner drawers
- 5 drawers with following dimensions;  
2 pcs 445x545x70mm,  
2 pcs 445x545x160mm,  
1 pc 445x545x250mm
- Self-closing and telescopic sliding rails for drawers
- Height adjustable IV Pole
- Oxygen bottle holder made of polypropylene
- Resuscitation table made of flexglass material
- Turning defibrillator table



# İLAC TEDAVİ ve ANESTESİ ARABASI

DRUG AND ANESTHESIA  
TROLLEY



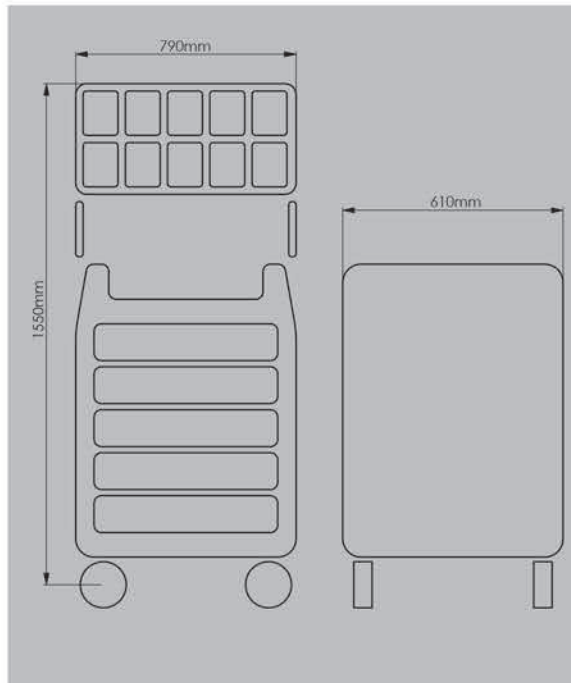
## ÜRÜN ÖZELLİKLERİ PRODUCT FEATURES



	En (Tampon) Width (Over all)	Boy (Tampon) Length (Over all)	Yükseklik Height
	61 cm	79 cm	155 cm

### TEKNİK ÖZELLİKLER

- Polietilen malzemeden imal yan paneller ve üst tabla
- Dayanıklı alüminyum malzemeden imal ana gövde
- 360° kendi etrafında dönebilen
- 2 adet kilitli 2 adet kilitli toplam 4 teker
- Kıрма mühür sistemli merkezi kilitli çekmeceler
- ABS malzemeden imal kapaklı çöp kovası
- Hemşire yazı tablası
- İç kısımları bölünebilen çekmeceler
- 2 adet 445x545x70mm, 2 adet 445x545x160mm ve
- 1 adet 445x545x250mm ölçülerinde
- 5 adet çekmecedan oluşmaktadır.
- Öne doğru devrilebilen ilaç kutuları
- Çekmecelerin kolay açılıp kapanabilmesini sağlayan teleskopik raylar



### TECHNICAL FEATURES

- Side panels and top table made of polythene
- Durable main frame made of aluminum
- 360° turning 4 wheels, 2 of which has cross lock to stabilize the trolley
- Seal system for central locking drawers
- Disposal bin made of ABS material
- Nurse writing table
- Dividable inner drawers
- 5 drawers with following dimensions;  
2 pcs 445x545x70mm,  
2 pcs 445x545x160mm,  
1 pc 445x545x250mm
- Self-closing and telescopic sliding rails for drawers
- Forward dropping medication boxes attached on top

**PANSUMAN**  
ARABASI

DRUG  
TROLLEY





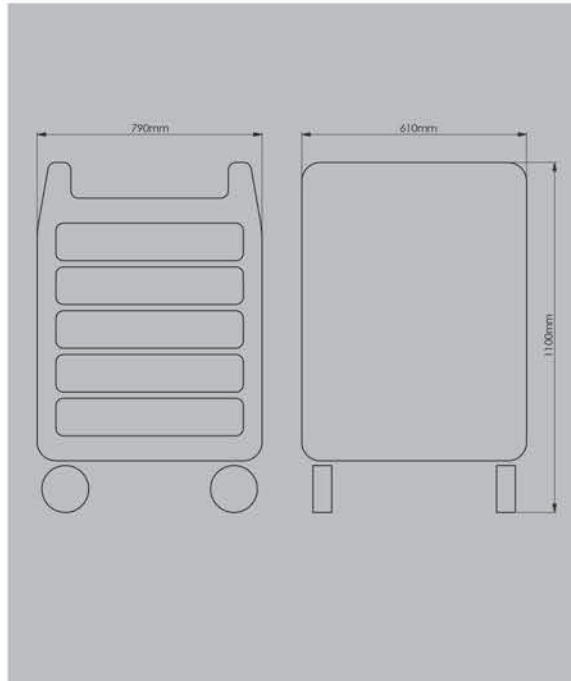
## ÜRÜN ÖZELLİKLERİ PRODUCT FEATURES



	En (Tampon) Width (Over all)	Boy (Tampon) Length (Over all)	Yükseklik Height
	61 cm	79 cm	110 cm

### TEKNİK ÖZELLİKLER

- Polietilen malzemeden imal yan paneller ve üst tabla •
- Dayanıklı alüminyum malzemeden imal ana gövde •
- 360° kendi etrafında dönebilen
- 2 adet kilitli 2 adet kilitless toplam 4 teker •
- Kıрма mühür sistemli merkezi kilitli çekmeceler •
- ABS malzemeden imal kapaklı çöp kovası •
- Hemşire yazı tablesi •
- İç kısımları bölünebilen çekmeceler •
- 2 adet 445x545x70mm, 2 adet 445x545x160mm ve
- 1 adet 445x545x250mm ölçülerinde
- 5 adet çekmecedен oluşmaktadır. •
- Çekmecelerin kolay açılıp kapanabilmesini sağlayan teleskopik raylar •



### TECHNICAL FEATURES

- Side panels and top table made of polythene
- Durable main frame made of aluminum
- 360° turning 4 wheels, 2 of which has cross lock to stabilize the trolley
- Seal system for central locking drawers
- Disposal bin made of ABS material
- Nurse writing table
- Dividable inner drawers
- 5 drawers with following dimensions;  
2 pcs 445x545x70mm,  
2 pcs 445x545x160mm,  
1 pc 445x545x250mm
- Self-closing and telescopic sliding rails for drawers

# ACİL MÜDAHALE ARABASI

EMERGENCY TROLLEY /  
CRASH CART



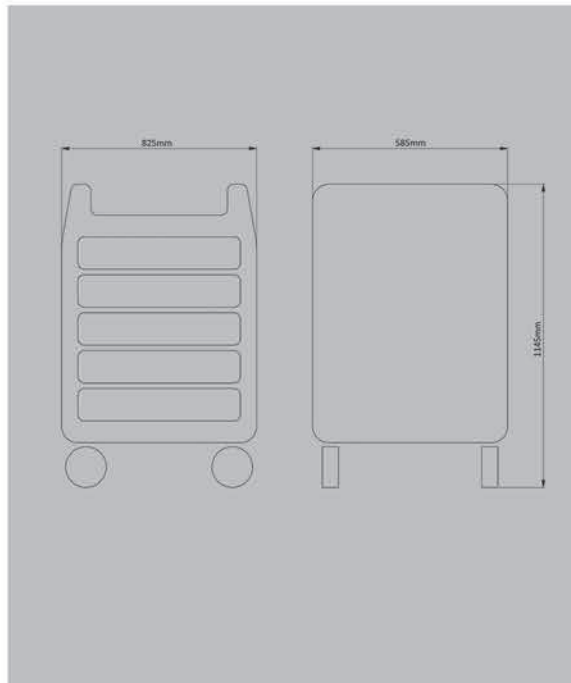
## ÜRÜN ÖZELLİKLERİ PRODUCT FEATURES



 En (Tampon) Width (Over all)	Boy (Tampon) Length (Over all)	Yükseklik Height
58,5 cm	82,5 cm	114,5 cm

### TEKNİK ÖZELLİKLER

- Polipropilen malzemeden imal yan paneller ve üst tabla
- Dayanıklı alüminyum malzemeden imal ana gövde
- 360° kendi etrafında dönebilen 2 adet kilitli
- 2 adet kilitsiz toplam 4 teker
- Kıрма mühür sistemli merkezi kilitli çekmeceler
- ABS malzemeden imal kapaklı çöp kovası
- Hemşire yazı tableti
- İç kısımları bölünebilen çekmeceler
- 2 adet 445x545x70mm, 2 adet 445x545x160mm ve 1 adet 445x545x250mm ölçülerinde 5 adet çekmecedен oluşmaktadır.
- Kendi etrafında dönebilen ayarlanabilir defibrilatör sehpa
- Teleskopik olarak ayarlanabilen serum askısı
- Polietilen malzemeden imal oksijen tüp taşıyıcısı
- Kompakt malzemeden imal resüsitasyon tahtası
- Çekmecelerin kolay açılıp kapanabilmesini sağlayan teleskopik raylar



### TECHNICAL FEATURES

- Side panels and top table made of polypropylene
- Durable main frame made of aluminum
- 360° Turning 4 wheels 2 of which has cross lock to stabilize the trolley
- Seal system for central locking drawers
- Disposal bin made of ABS material
- Nurse writing table
- Dividable inner drawers
- 5 drawers with following dimensions; 2 pcs 445x545x70mm, 2 pcs 445x545x160mm, 1 pc 445x545x250mm
- Self-closing and telescopic sliding rails for drawers
- Height adjustable IV pole
- Oxygen bottle holder made of polypropylene
- Resuscitation table made of compact material
- Turning defibrillator table



# İLAC TEDAVİ ve ANESTESİ ARABASI

DRUG AND ANESTHESIA  
TROLLEY



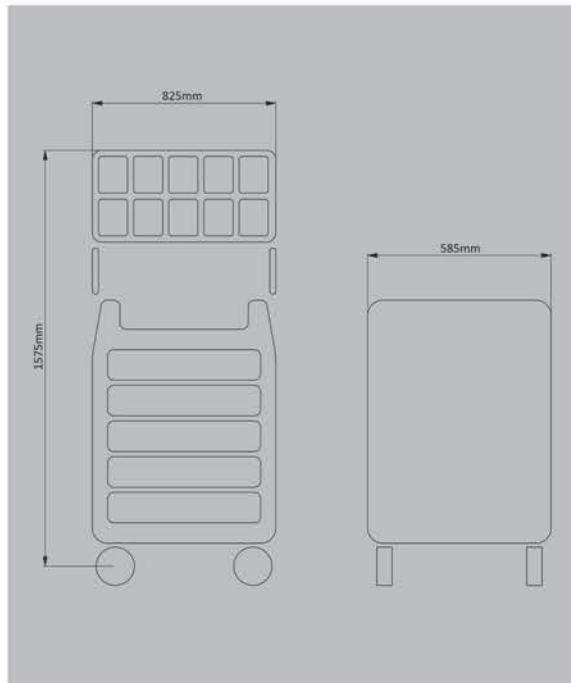
## ÜRÜN ÖZELLİKLERİ PRODUCT FEATURES



 En (Tampon) Width (Over all)	Boy (Tampon) Length (Over all)	Yükseklik Height
58,5 cm	82,5 cm	157,5 cm

### TEKNİK ÖZELLİKLER

- Polipropilen malzemeden imal yan paneller ve üst tabla
- Dayanıklı alüminyum malzemeden imal ana gövde
- 360° kendi etrafında dönebilen
- 2 adet kilitleli 2 adet kilitsiz toplam 4 teker
- Kıрма mühür sistemli merkezi kilitleli çekmeceler
- ABS malzemeden imal kapaklı çöp kovası
- Hemşire yazı tablası
- İç kısımları bölünebilen çekmeceler
- 2 adet 445x545x70mm, 2 adet 445x545x160mm ve 1 adet 445x545x250mm ölçülerinde 5 adet çekmecedен oluşmaktadır.
- Öne doğru devrilebilen ilaç kutuları
- Çekmecelerin kolay açılıp kapanabilmesini sağlayan teleskopik raylar



### TECHNICAL FEATURES

- Side panels and top table made of polypropylene
- Durable main frame made of aluminum
- 360° turning 4 wheels, 2 of which has cross lock to stabilize the trolley
- Seal system for central locking drawers
- Disposal bin made of ABS material
- Nurse writing table
- Dividable inner drawers
- 5 drawers with following dimensions;  
2 pcs 445x545x70mm,  
2 pcs 445x545x160mm,  
1 pc 445x545x250mm
- Self-closing and telescopic sliding rails for drawers
- Forward dropping medication boxes attached on top

**PANSUMAN**  
ARABASI

DRUG  
TROLLEY





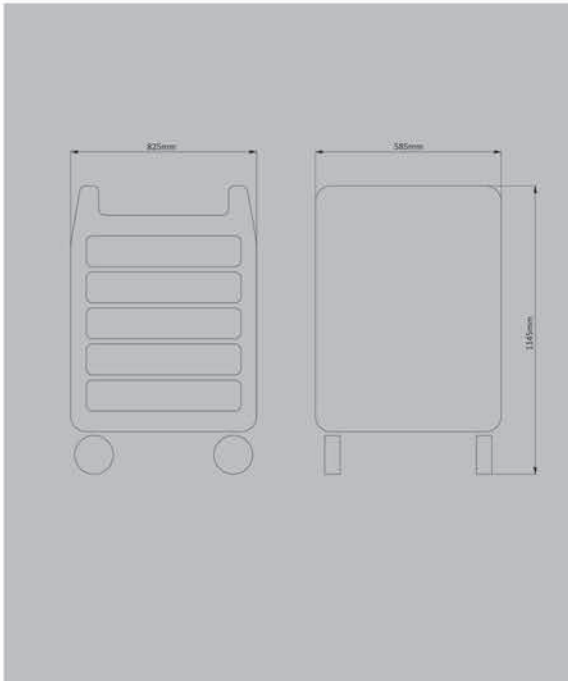
## ÜRÜN ÖZELLİKLERİ PRODUCT FEATURES



	En (Tampon) Width (Over all)	Boy (Tampon) Length (Over all)	Yükseklik Height
	58,5 cm	82,5 cm	114,5 cm

### TEKNİK ÖZELLİKLER

- Polipropilen malzemeden imal yan paneller ve üst tabla
- Dayanıklı alüminyum malzemeden imal ana gövde
- 360° kendi etrafında dönebilen
- 2 adet kilitli 2 adet kilitli toplam 4 teker
- Kıрма mühür sistemli merkezi kilitli çekmeceler
- ABS malzemeden imal kapaklı çöp kovası
- Hemşire yazı tablası
- İç kısımları bölünebilen çekmeceler
- 2 adet 445x545x70mm, 2 adet 445x545x160mm ve
- 1 adet 445x545x250mm ölçülerinde
- 5 adet çekmecedan oluşmaktadır.
- Çekmecelerin kolay açılıp kapanabilmesini sağlayan teleskopik raylar



### TECHNICAL FEATURES

- Side panels and top table made of polypropylene
- Durable main frame made of aluminum
- 360° turning 4 wheels 2 of which has cross lock to stabilize the trolley
- Seal system for central locking drawers
- Disposal bin made of ABS material
- Nurse writing table
- Dividable inner drawers
- 5 drawers with following dimensions;  
2 pcs 445x545x70mm,  
2 pcs 445x545x160mm,  
1 pc 445x545x250mm
- Self-closing and telescopic sliding rails for drawers

**DİĞER ÜRÜNLER**  
OTHER PRODUCTS







# YEMEK TABLALI ETAJER

CABINET WITH  
OVERBED TABLE

**OPSİYONEL ÖZELLİKLER**  
Yemek Masası için Tilt •

**OPTIONAL FEATURES**  
Tilting Feature for Over Bed Table •



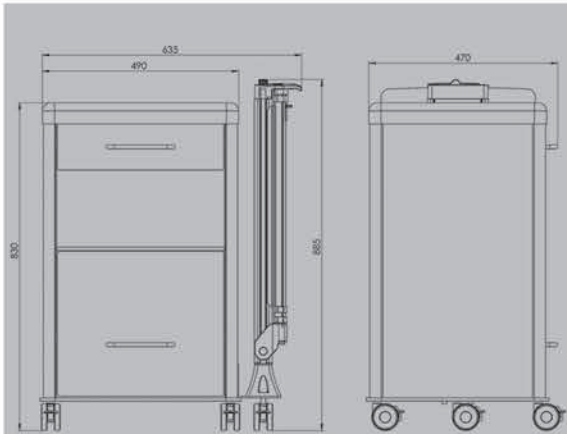
# ÜRÜN ÖZELLİKLERİ PRODUCT FEATURES



	En (Tampon) Width (Over all)	Boy (Tampon) Length (Over all)	Yükseklik Height
	47 cm	49 cm	83 cm

## TEKNİK ÖZELLİKLER

- Sıvı dökülmesine karşı yükseltilmiş üst tabla
- Kompakt malzemeden imal çekmece kapakları, ara bölme ve yemek masası
- Şase bağlantısını destekleyen alüminyum sütunlar
- 8mm sunta lam ve kompakt malzemeden imal yan ve arka paneller
- Krom kaplı çekmece kulpları
- Teleskopik raylı çekmece
- 360° dönebilen çapraz kilitli tekerler
- Monoblok alüminyum katlanabilir yemek masası
- Amortisör kontrollü yükseklik ayarlı yemek masası
- Eşya koymak için ara bölme
- Kolay temizlenebilir ve çıkarılabilen ABS plastik çekmece içi



## TECHNICAL FEATURES

- Raised top cover for liquid spill protection
- Drawer lid, partition and over bed table made of HPL
- Aluminum columns supporting frame connections
- Side and rear panels made of Chipboard and HPL
- Chromated drawer handles
- Telescopic drawer rails
- Swivel castor with cross locking feature
- Foldable monoblock over bed table
- Gas spring controlled height adjustment for over bed table
- Partition for storing belongings
- Detachable, easy to clean ABS Plastic drawer box

# YEMEK TABLALI ETAJER

CABINET WITH  
OVERBED TABLE

OPSİYONEL ÖZELLİKLER  
Tilt Pozisyonu •

OPTIONAL FEATURES  
Tilt position •





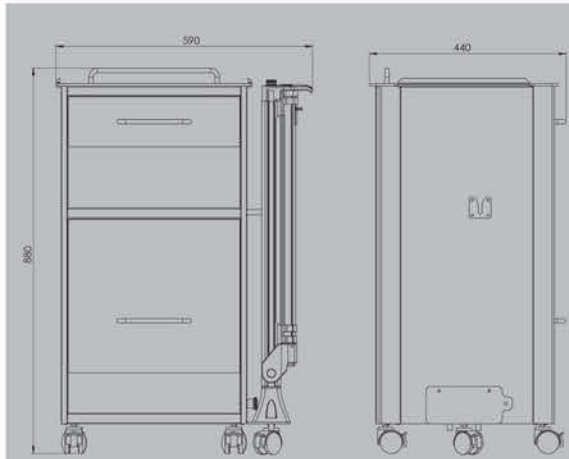
## ÜRÜN ÖZELLİKLERİ PRODUCT FEATURES



	En (Tampon) Width (Over all)	Boy (Tampon) Length (Over all)	Yükseklik Height
	44 cm	59 cm	88 cm

### TEKNİK ÖZELLİKLER

- Kompakt malzemeden imal üst tabla ve ön kapaklar •
- Şase bağlantısını destekleyen alüminyum sütunlar •
- Metal kasa •
- Teleskopik raylı çekmece •
- 360° dönebilen çapraz kilitli tekerler •
- Alüminyum katlanabilir yemek masası •
- Amortisör kontrollü yükseklik ayarı •
- Eşya koymak için ara bölme •
- Kolay temizlenebilir ve çıkarılabilen ABS plastik çekmece içi •
- Her iki tarafında uyumlu sökülüp takılabilen yemek masası •
- Elektrostatik toz boyalı metal aksam •



### TECHNICAL FEATURES

- Main frame made of metal or HPL
- ABS or HPL top table with protections on the edges
- Rotatable and foldable side table made of HPL with height adjustment by gas spring
- Two drawers equipped with self closing slides and inner plastic covers
- Shelf in the middle
- Shelf in the bottom for shoes.
- 360 turning casters with cross lock
- Drawer doors are made of HPL
- Aluminum profiles in corners

# ALÜMİNYUM YEMEK MASASI

ALUMINIUM OVERBED  
TABLE

OPSİYONEL ÖZELLİKLER  
Tilt Pozisyonu •

OPTIONAL FEATURES  
Tilt position •



## ÜRÜN ÖZELLİKLERİ PRODUCT FEATURES



	En Width	Boy Length	Yükseklik Min. Height Min.	Yükseklik Max. Height Max.
	38,5 cm	58 cm	81 cm	106 cm

### TEKNİK ÖZELLİKLER

- Nano seramik kaplı, elektrostatik toz boyalı metal aksam
- 360° dönebilen çapraz kilitli tekerler
- Teleskopik alüminyum gövde
- Katlanıp gizlenebilir
- Amortisör kontrollü yükseklik ayarı
- Etajer ile uyumlu
- Alternatif renkli etiket seçenekleri
- Masa değişim fonksiyonu olup katlanabilir şekildedir
- Üst tabla 4 mm kompakt laminant

### TECHNICAL FEATURES

- Nano ceramic, electrostatic epoxy polyester powder metal parts
- Casters with cross locking and capable turning 360°
- Telescopic aluminium board
- Dining table to be preserved when not necessary
- Height adjustment controlled by gas spring
- Suitable with Cabinet
- Color options - sticker
- Overbed table made of HPL



**YEMEK**  
MASASI

ABS PLASTIC OVERBED  
TABLE



## ÜRÜN ÖZELLİKLERİ PRODUCT FEATURES



	En (Tampon) Width (Over all)	Boy (Tampon) Length (Over all)	Yükseklik Min. Height Min.	Yükseklik Max. Height Max.
	45 cm	67 cm	88 cm	111 cm

### TEKNİK ÖZELLİKLER

- Nano seramik kaplı, elektrostatik toz boyalı metal aksam
- 360° dönebilen çapraz kilitli tekerler
- Köşeleri yuvarlatılmış ABS plastik tabla
- Kolay temizlenebilir ABS plastik kaplı sütun
- ABS plastik kaplı alt şase
- Amortisör kontrollü yükseklik ayarı
- Etajer ile uyumlu

### TECHNICAL FEATURES

- Nano ceramic, electrostatic epoxy polyester powder metal parts
- Casters with cross locking and capable turning 360°
- Overbed table with rounded corners and raised edges
- Lower chassis covered ABS plastic
- Easy cleanable main column covered ABS plastic
- Height adjustment controlled by gas spring
- Suitable with Cabinet

**YEMEK**  
MASASI

ALUMINIUM OVERBED  
TABLE





## ÜRÜN ÖZELLİKLERİ PRODUCT FEATURES



	En (Tampon) Width (Over all)	Boy (Tampon) Length (Over all)	Yükseklik Min. Height Min.	Yükseklik Max. Height Max.
	40 cm	73 cm	84,5 cm	104 cm

### TEKNİK ÖZELLİKLER

- Nano seramik kaplı, elektrostatik toz boyalı metal aksam •
- 360° dönebilen çapraz kilitli tekerler •
- Teleskopik alüminyum gövde •
- Amortisör kontrollü yükseklik ayarı •
- Etajer ile uyumlu •
- Renkli etiket seçenekleri •
- Üst tabla 6 mm kompakt laminant •

### TECHNICAL FEATURES

- Nano ceramic, electrostatic epoxy polyester powder metal parts •
- 360° turning casters with cross lock feature •
- Telescopic aluminium board •
- Height adjustment controlled by gas spring •
- Compatible with cabinets and beds •
- Color options - sticker •
- Top table 6 mm HPL •

# MUAYENE MASASI

METAL & WOODEN  
TREATMENT TABLE

OPSİYONEL ÖZELLİKLER  
Serum Askısı •

OPTIONAL FEATURES  
IV Pole •



# ÜRÜN ÖZELLİKLERİ

## PRODUCT FEATURES



En (Tampon) Width (Over all)	Boy (Tampon) Length (Over all)	Yükseklik Height
65 cm	185 cm	81,5 cm

MM-02

### TEKNİK ÖZELLİKLER

- Nano seramik kaplı, elektrostatik toz boyalı metal aksam
- Kolay temizlenebilir özellikte iki parçalı yatma yüzeyi
- Manuel ayarlanabilen başucu kısmı (Rastomat)
- İmitasyon deri döşeme
- Şase kısmı demonte edilebilir özelliktedir
- 2 adet teleskopik raylı çekmece
- 18mm Sunta lam malzemeden imal çerçeve
- Havluluk

### TECHNICAL FEATURES

- Nano ceramic, electrostatic epoxy polyester powder metal parts
- Easy clean and compact two-piece laminate lying surface
- Manually adjustable backrest (With Rastomat)
- Leatherette covered lying platform
- Demounted-mounted main frame
- Two drawers with telescopic side mounted sliding rails
- 18mm thick chipboard lying surface
- Towel holder

En (Tampon) Width (Over all)	Boy (Tampon) Length (Over all)	Yükseklik Height
65 cm	190 cm	77 cm

MM-01

### TEKNİK ÖZELLİKLER

- Nano seramik kaplı, elektrostatik toz boyalı metal aksam
- Kolay temizlenebilir özellikte iki parçalı yatma yüzeyi
- Manuel ayarlanabilen başucu kısmı (Rastomat)
- Antibakteriyel şilte
- Katlanır ayak mekanizması
- Havluluk

### TECHNICAL FEATURES

- Nano ceramic, electrostatic epoxy polyester powder metal parts
- Easy clean and compact two-piece laminate lying surface
- Manually adjustable backrest (With Rastomat)
- Antibacterial mattress
- Foldable foot mechanism
- Towel holder



# SERUM ASKISI

## IV POLE

### TEKNİK ÖZELLİKLER

- Serum askısının kapalı boyu 1085mm, açık boyu 1940mm
- Nikelaj kaplı metal aksam
- Manuel yükseklik ayarı
- Dört kancalı plastik askılık
- Beş adet tekerlek ile kolay hareket sistemi

### OPSİYONEL ÖZELLİKLER

- Plastik örümcek tipi ayak
- 4 tekerli ayak

### OPTIONAL FEATURES

- Spider type stand made of plastic
- Easy movement with 4 wheels

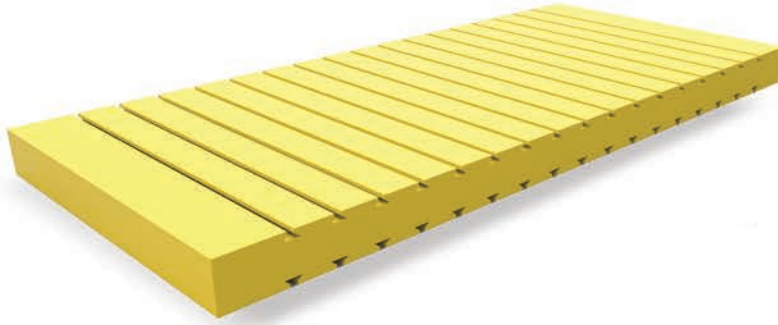
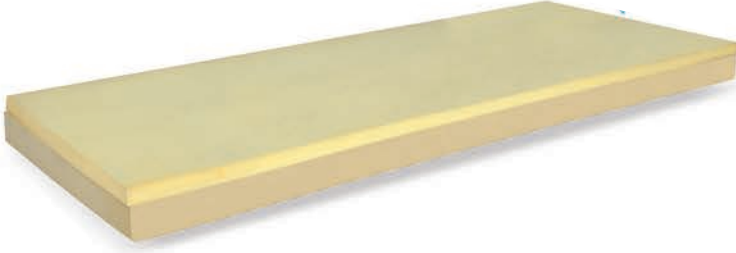
### TECHNICAL FEATURES

- IV pole's compressed height is 1085 mm; fully extended height is 1940 mm
- Casters with cross locking and capable turning 360°
- Metal parts covered with nickel
- Manual height adjustment
- Four-piece Pole IV hook made of plastic
- Easy movement with 5 wheels



# ANTI BAKTERİYEL ŞİLTE

ANTI BACTERIAL  
MATTRESS



## TEKNİK ÖZELLİKLER

- Terletmeyen özellik
- Poliüretan esaslı anti bakteriyel ve anti dekübit kumaş
- Sıvı, kan v.b. geçirmez
- 22 dansite yoğunlukta
- Ateşe dayanıklı

## TECHNICAL FEATURES

- Non-sweat characteristic
- Liquid or blood proof structure
- Fabric polyurethane based antibacterial and anti-decubitus
- 22 density
- Fireproof



## OPSİYONEL ÖZELLİKLER

- Kalınlık
- Yoğunluk

## OPTIONAL FEATURES

- Thickness
- Density